

ZETA

4688UOO250P63

EAN 4031582308365

Ruota fissa, Forcella in lamiera d'acciaio pesante, stampata, rinforzata, finitura tropicalizzata, asse ruota con vite e dado, attacco a piastra.
Ruota in poliammide, mozzo a foro passante

TENTE

BETTER MOBILITY. BETTER LIFE.

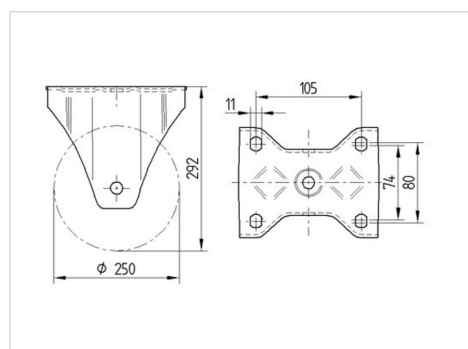


L'immagine potrebbe essere diversa dal prodotto originale

Informazioni Tecniche

Diametro ruota	250 mm
Larghezza della ruota	50 mm
Dimensione della piastra	137 x 117 mm
Interasse fori piastra	105 x 80/75 mm
Diametro fori piastra	11 mm
Altezza utile	290 mm
Temperatura	- 40 / + 80 °C
Norma	EN 12532
Peso	2.5 kg
Durezza della fascia	Shore D 75
Portata	800 kg
Portata statica	1600 kg

Dimensioni



Caratteristiche

Resistenza al rotolamento	● ● ● ○ ○
Silenziosità	● ○ ○ ○ ○
Abrasione	● ● ● ● ●
Protezione dalla corrosione	● ● ● ○ ○

ZETA

4688UOO250P63

EAN 4031582308365



BETTER MOBILITY. BETTER LIFE.

Struttura e montaggio

