

ZETA

4688U00250P63

EAN 4031582308365

固定キャスター，フォーク：重プレススチール、強化、黄色亜鉛メッキ、ナット付ホイール軸，プレートによる取付け。
ホイールセンター：ポリアミド、プレーンベアリング

TENTE

BETTER MOBILITY. BETTER LIFE.

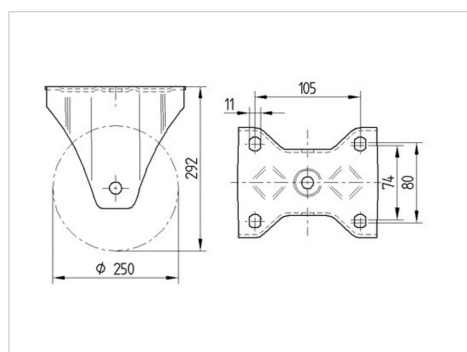


Picture may differ from original product

技術データ

| | |
|---------|----------------|
| ホイール径 | 250 mm |
| ホイール幅 | 50 mm |
| プレートサイズ | 137 x 117 mm |
| プレート穴位置 | 105 x 80/75 mm |
| プレート穴径 | 11 mm |
| 取付高 | 290 mm |
| 耐熱温度 | - 40 / + 80 摂氏 |
| 規格 | EN 12532 |
| 重さ | 2.5 kg |
| タイヤの硬さ | shore D 75 |
| 耐荷重 | 800 kg |
| 静荷重 | 1600 kg |

Dimensions



Advantages at a glance

| | | | | | |
|-------|---|---|---|---|---|
| 回転抵抗 | ● | ● | ● | ○ | ○ |
| 動作ノイズ | ● | ○ | ○ | ○ | ○ |
| 摩擦 | ● | ● | ● | ● | ● |
| さび止め | ● | ● | ● | ○ | ○ |

ZETA

4688U00250P63

EAN 4031582308365



BETTER MOBILITY. BETTER LIFE.

Structure & Mounting

