

ZETA

4688UOO250P63

EAN 4031582308365

Roda fixa, forquilha de aço prensado reforçado, zincado, cromado a azul, eixo da roda aparafusado, Suporte de fixação. Núcleo da roda de poliamida, rolamento liso

TENTE

BETTER MOBILITY. BETTER LIFE.

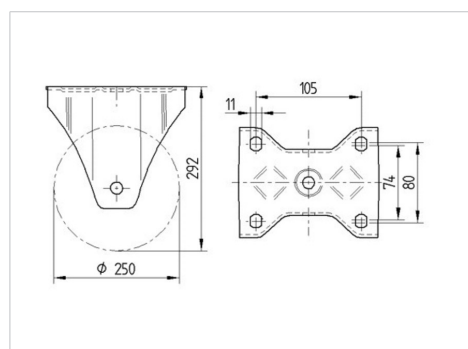


Picture may differ from original product

Dados técnicos

Diâmetro da roda	250 mm
Largura da roda	50 mm
Medida da placa de fixação	137 x 117 mm
Distância de furação	105 x 80/75 mm
Diâmetro de furação	11 mm
Altura total	290 mm
Temperatura	- 40 / + 80 °C
Norma	EN 12532
Peso da roda	2.5 kg
Dureza da superfície de rodagem	Shore D 75
Capacidade de carga	800 kg
Cap. de carga estática	1600 kg

Dimensions



Advantages at a glance

Resistência de rolamento	● ● ● ○ ○
Ruído de movimento	● ○ ○ ○ ○
Desgaste	● ● ● ● ●
Protecção contra oxidação	● ● ● ○ ○

ZETA

4688UOO250P63

EAN 4031582308365



BETTER MOBILITY. BETTER LIFE.

Structure & Mounting

