

ZETA

4688U00250P63

EAN 4031582308365

Неповоротный ролик, Вилка изготовлена из прочной прессованной стали, усиленная, блестящее оцинкованное пассивированное голубым покрытие, ось колеса на болту, крепежная панель. Центр колеса из Полиамида, подшипник скольжения

TENTE

BETTER MOBILITY. BETTER LIFE.

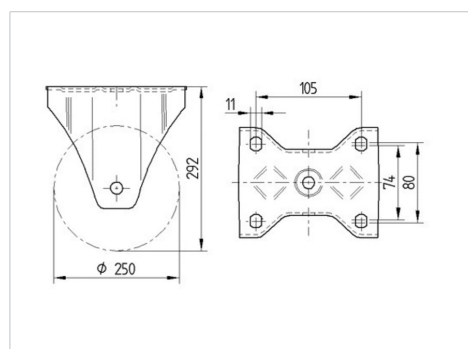


Picture may differ from original product

Технические характеристики

Диаметр колеса	250 мм
Ширина колеса	50 мм
Размер панели	137 x 117 мм
Отверстия панели	105 x 80/75 мм
Отверстие панели	11 мм
Общая высота	290 мм
Температура	- 40 / + 80 °C
Стандарт	EN 12532
Вес	2.5 кг
Твердость протектора	твердость по Шору D 75
Допустимая динамическая нагрузка	800 кг
Допустимая статическая нагрузка	1600 кг

Dimensions



Advantages at a glance

Качество качения	● ● ● ○ ○
Шум движения	● ○ ○ ○ ○
Трение	● ● ● ● ●
Коррозионная стойкость	● ● ● ○ ○

ZETA

4688U00250P63

EAN 4031582308365



BETTER MOBILITY. BETTER LIFE.

Structure & Mounting

