

ZETA

4688UOP200P63

EAN 4031582308372

Фиксирано колело, Вилка от тежка стоманена ламарина, подсилена, жълта, хромирана, завинтена ос на колелото, закрепване на планка. Корпус на колелото от полиамид, прецизен сачмен лагер

TENTE

BETTER MOBILITY. BETTER LIFE.

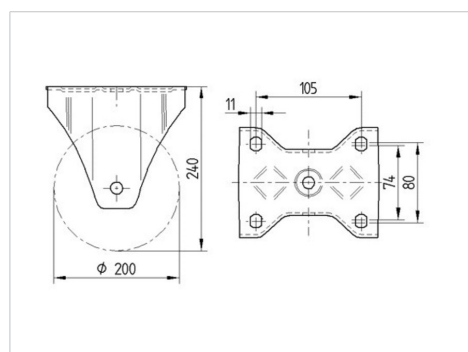


Снимката може да се различава от оригиналния продукт

Технически данни

| | |
|----------------------------------|----------------------|
| Диаметър на колело | 200 мм |
| Ширина на гумите | 50 мм |
| Ширина на колелото | 117 мм |
| Размер на планката | 137 x 117 мм |
| Център на отвора на планката | 105 x 80/75 мм |
| Отвор на планката | 11 мм |
| Конструктивна височина | 240 мм |
| Температура | - 30 / + 80 °C |
| Стандарт | EN 12532 |
| Тегло | 2.144 кг |
| Твърдост на работната повърхнина | Твърдост по Шор D 75 |
| Динамична товароносимост | 800 кг |
| Статична товароносимост | 1600 кг |

Размери



Бляскави предимства

| | |
|-----------------------------|-----------|
| Съпротивление при завъртане | ● ● ● ● ● |
| Шум при движение | ● ○ ○ ○ ○ |
| Износване | ● ● ● ● ● |
| Защита от ръжда | ● ● ● ○ ○ |

ZETA

4688UOP200P63

EAN 4031582308372



BETTER MOBILITY. BETTER LIFE.

Устройство и монтаж

