

ZETA

4688UOP200P63

EAN 4031582308372

Roulette fixe, Chape en acier, renforcé, Axe de roue boulonné, Fixation à platine.

Corps de roue polyamide, roulements à billes de précision

TENTE

BETTER MOBILITY. BETTER LIFE.

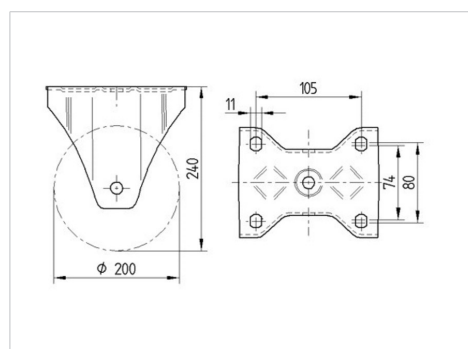


L'image peut différer du produit original

Données techniques

Diamètre de roue	200 mm
Largeur de roue	50 mm
Largeur de la roulette	117 mm
Dimension de platine	137 x 117 mm
Distance entre axe	105 x 80/75 mm
Diamètre des trous	11 mm
Hauteur	240 mm
Résistance à la température	- 30 / + 80 °C
Norme	EN 12532
Poids	2.144 kg
Dureté du bandage	Shore D 75
Capacité de charge dynamique	800 kg
Capacité de charge statique	1600 kg

Dimensions



Propriétés

Résistance au roulement	● ● ● ● ●
Bruit du mouvement	● ○ ○ ○ ○
Usure	● ● ● ● ●
Résistance à l'oxydation	● ● ● ○ ○

ZETA

4688UOP200P63

EAN 4031582308372



BETTER MOBILITY. BETTER LIFE.

Construction et montage

