

# ZETA

4688UOP200P63

EAN 4031582308372

Nostiprināts skritulis  
 , Dakša izgatavota no smaga štancēta tērauda, pastiprināta, dzelteni cinkota, riteņa ass ar uzgriezni  
 , platformas stiprinājums.  
 Riteņa centrs izgatavots no poliamīda, augstas precizitātes lodīšu gultnis



BETTER MOBILITY. BETTER LIFE.

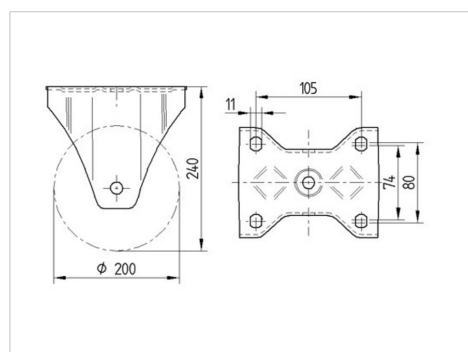


Picture may differ from original product

## Tehniskie dati

Riteņa diametrs	200 mm
Riteņa platums	50 mm
Atbalsta riteņa platums	117 mm
Platformas izmērs	137 x 117 mm
Platformas caurumu centri	105 x 80/75 mm
Platformas caurums	11 mm
Kopējais augstums	240 mm
Temperatūra	- 30 / + 80 °C
Standarts	EN 12532
Svars	2.144 kg
Kontaktslāņa cietība	Shore D 75
Kravnesība - kustībā	800 kg
Kravnesība - miera stāvoklī	1600 kg

## Dimensions



## Advantages at a glance

Riteņa izturība	● ● ● ● ●
Kustības troksnis	● ○ ○ ○ ○
Berze	● ● ● ● ●
Rūsēšanas aizsardzība	● ● ● ○ ○

# ZETA

4688UOP200P63

EAN 4031582308372



BETTER MOBILITY. BETTER LIFE.

## Structure & Mounting

