

# ZETA

## 4688UOP200P63

EAN 4031582308372

Rolă fixă, furcă din tablă groasă din oțel, ambutisată, zincată în galben, axul roții cu șurub și piuliță, sistem de prindere tip placă.

Roată din poliamidă, rulment de precizie

# TENTE

BETTER MOBILITY. BETTER LIFE.

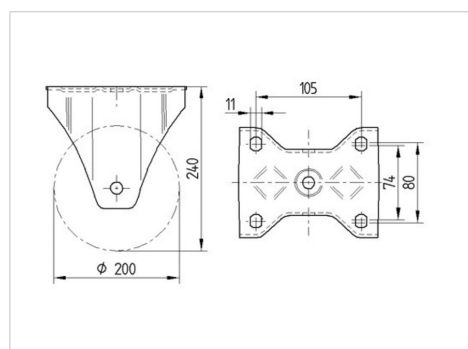


Picture may differ from original product

### Date Tehnice

|                                  |                |
|----------------------------------|----------------|
| Diametrul roții                  | 200 mm         |
| Lățimea roții                    | 50 mm          |
| Lățimea roții                    | 117 mm         |
| Mărimea plăcii                   | 137 x 117 mm   |
| Găuri de prindere                | 105 x 80/75 mm |
| Gaură                            | 11 mm          |
| Înălțime totală                  | 240 mm         |
| Temperatura                      | - 30 / + 80 °C |
| Standard                         | EN 12532       |
| Greutate                         | 2.144 kg       |
| Rigiditatea suprafeței de rulare | Shore D 75     |
| Sarcină dinamică                 | 800 kg         |
| Sarcină statică                  | 1600 kg        |

### Dimensions



### Advantages at a glance

|                             |           |
|-----------------------------|-----------|
| Rezistență la rulare        | ● ● ● ● ● |
| Zgomot de mișcare           | ● ○ ○ ○ ○ |
| Uzare                       | ● ● ● ● ● |
| Protecție împotriva ruginii | ● ● ● ○ ○ |

# ZETA

4688UOP200P63

EAN 4031582308372



BETTER MOBILITY. BETTER LIFE.

## Structure & Mounting

