

ZETA

4688UOP250P63

EAN 4031582308389

Фиксирано колело, Вилка от тежка стоманена ламарина, подсилена, жълта, хромирана, завинтена ос на колелото, закрепване на планка. Корпус на колелото от полиамид, прецизен сачмен лагер

TENTE

BETTER MOBILITY. BETTER LIFE.

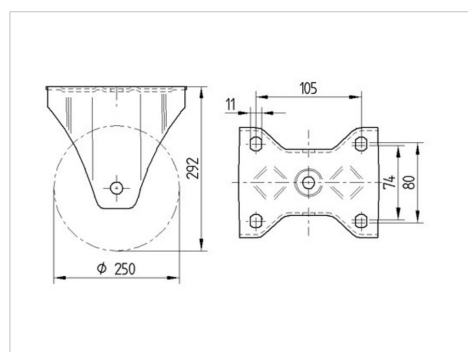


Снимката може да се различава от оригиналния продукт

Технически данни

Диаметър на колело	250 мм
Ширина на гумите	50 мм
Ширина на колелото	117 мм
Размер на планката	137 x 117 мм
Център на отвора на планката	105 x 80/75 мм
Отвор на планката	11 мм
Конструктивна височина	290 мм
Температура	- 30 / + 80 °C
Стандарт	EN 12532
Тегло	2.671 кг
Твърдост на работната повърхнина	Твърдост по Шор D 75
Динамична товароносимост	800 кг
Статична товароносимост	1600 кг

Размери



Бляскави предимства

Съпротивление при завъртане	● ● ● ● ●
Шум при движение	● ○ ○ ○ ○
Износване	● ● ● ● ●
Защита от ръжда	● ● ● ○ ○

ZETA

4688UOP250P63

EAN 4031582308389



BETTER MOBILITY. BETTER LIFE.

Устройство и монтаж

