

# ZETA

## 4688UOP250P63

EAN 4031582308389

Pevné kolečko, Vidlice vyrobena ze zesíleného ocelového výlisku, zpevněno, modře zinkováno, kolo se šroubem a maticí, uchycení s plotýnkou.

Střed kola vyroben z polyamidu, přesné kuličkové ložisko

# TENTE

BETTER MOBILITY. BETTER LIFE.

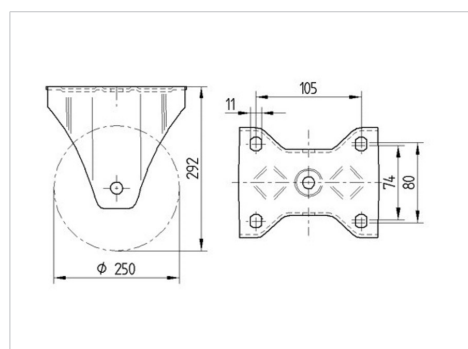


Obrázky se mohou lišit od skutečného produktu

### Technické údaje

Průměr kolečka	250 mm
Šířka kola	50 mm
Šířka kolečka	117 mm
Velikost plotny	137 x 117 mm
Rozteč děr	105 x 80/75 mm
Průměr děr	11 mm
Stavební výška	290 mm
Teplota	- 30 / + 80 °C
Standard	EN 12532
Hmotnost	2.671 kg
Tvrdost běhounu	Shore D 75
Dynamická nosnost	800 kg
Statická nosnost	1600 kg

### Dimensions



### Vlastnosti

Valivý odpor	● ● ● ● ●
Hlučnost pohybu	● ○ ○ ○ ○
Opotřebení	● ● ● ● ●
Ochrana proti korozi	● ● ● ○ ○

# ZETA

4688UOP250P63

EAN 4031582308389



BETTER MOBILITY. BETTER LIFE.

## Structure & Mounting

