

# ZETA

## 4688UOP250P63

EAN 4031582308389

Bockrolle, Gabel aus schwerem Stahlblech, verstärkt, glanzverzinkt, blaupassiviert, Radachse verschraubt, Plattenbefestigung. Radkörper aus Polyamid, Präzisionskugellager



BETTER MOBILITY. BETTER LIFE.

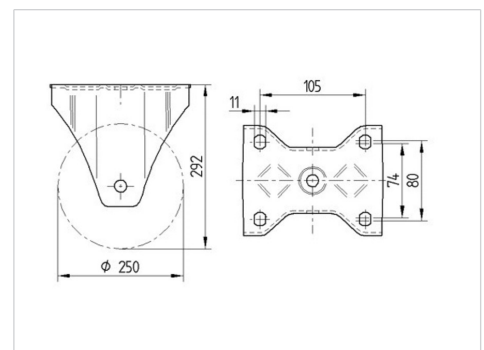


Abbildung kann vom Original abweichen

### Technische Daten

Rad-Ø	250 mm
Radbreite	50 mm
Rollenbreite	117 mm
Plattenabmessung	137 x 117 mm
Plattenlochabstand	105 x 80/75 mm
Plattenloch	11 mm
Bauhöhe	290 mm
Temperaturbereich	- 30 / + 80 °C
Norm	EN 12532
Eigengewicht	2.671 kg
Härte der Lauffläche	Shore D 75
Tragfähigkeit	800 kg
Tragfähigkeit (statisch)	1600 kg

### Abmessungen



### Vorteile im Überblick

Laufverhalten	● ● ● ● ●
Fahrgeräusch	● ○ ○ ○ ○
Verschleißbeständigkeit	● ● ● ● ●
Korrosionsbeständigkeit	● ● ● ○ ○

# ZETA

4688UOP250P63

EAN 4031582308389



BETTER MOBILITY. BETTER LIFE.

## Aufbau & Befestigung

