

ZETA

4688UOP250P63

EAN 4031582308389

Faste hjul, Gaffel af kraftig presset stålplade, forstærket, gul-kromatiseret, hjul boltet i gaffel, befæstigelsesplade.

Hjulfælg: Polyamid, DIN-kugleleje



BETTER MOBILITY. BETTER LIFE.

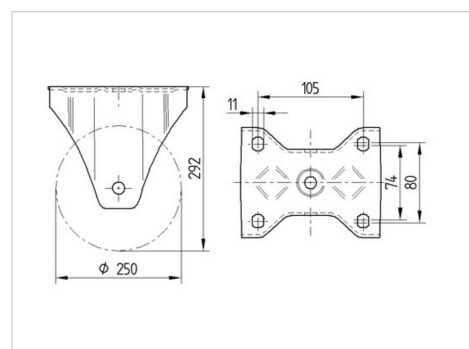


Illustrationen kan afvige fra originalen

Tekniske data

Hjul-Ø	250 mm
Hjulbredde	50 mm
Hjulbredde	117 mm
Plademål	137 x 117 mm
Hulafstand	105 x 80/75 mm
Pladehul-Ø	11 mm
Byggehøjde	290 mm
Temperaturinterval	- 30 / + 80 °C
Standard	EN 12532
Vægt	2.671 kg
Hjulbane hårdhed	Shore D 75
Belastning (dynamisk)	800 kg
Belastning (statisk)	1600 kg

Dimensioner



Egenskaber/fordele

Rullemodstand	● ● ● ● ●
Kørselsstøj	● ○ ○ ○ ○
Slid	● ● ● ● ●
Rustbeskyttelse	● ● ● ○ ○

ZETA

4688UOP250P63

EAN 4031582308389



BETTER MOBILITY. BETTER LIFE.

Struktur og montering

