

ZETA

4688UOP250P63

EAN 4031582308389

Rueda fija, Horquilla de chapa de acero, pesado, zincado cromado, eje de rueda atornillado, pletina de fijación.

Núcleo de rueda de poliamida, cojinete de bolas de precisión



BETTER MOBILITY. BETTER LIFE.

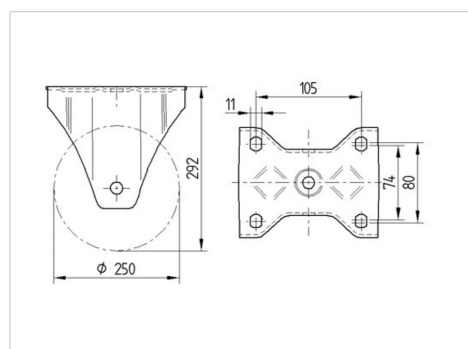


La foto puede diferir del producto original

Datos técnicos

Diámetro de la rueda	250 mm
Ancho de la rueda	50 mm
Ancho de rueda	117 mm
Medida de pletina	137 x 117 mm
Distancia de agujeros	105 x 80/75 mm
Diámetro de agujero	11 mm
Altura total	290 mm
Temperatura	- 30 / + 80 °C
Norma	EN 12532
Peso de la rueda	2.671 kg
Dureza del bandaje	Shore D 75
Capacidad de carga	800 kg
Capacidad de carga estática	1600 kg

Dimensiones



Ventajas en un vistazo

Resistencia a la rodadura	● ● ● ● ●
Ruido de movimiento	● ○ ○ ○ ○
Desgaste	● ● ● ● ●
Protección contra el óxido	● ● ● ○ ○

ZETA

4688UOP250P63

EAN 4031582308389



BETTER MOBILITY. BETTER LIFE.

Estructura y montaje

