

ZETA

4688UOP250P63

EAN 4031582308389

Ruota fissa, Forcella in lamiera d'acciaio pesante, stampata, rinforzata, finitura tropicalizzata, asse ruota con vite e dado, attacco a piastra.
Ruota in poliammide, mozzo su cuscinetti a sfere di precisione

TENTE

BETTER MOBILITY. BETTER LIFE.

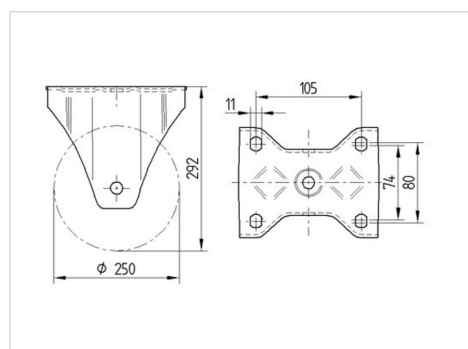


L'immagine potrebbe essere diversa dal prodotto originale

Informazioni Tecniche

Diametro ruota	250 mm
Larghezza della ruota	50 mm
Larghezza ruota	117 mm
Dimensione della piastra	137 x 117 mm
Interasse fori piastra	105 x 80/75 mm
Diametro fori piastra	11 mm
Altezza utile	290 mm
Temperatura	- 30 / + 80 °C
Norma	EN 12532
Peso	2.671 kg
Durezza della fascia	Shore D 75
Portata	800 kg
Portata statica	1600 kg

Dimensioni



Caratteristiche

Resistenza al rotolamento	● ● ● ● ●
Silenziosità	● ○ ○ ○ ○
Abrasione	● ● ● ● ●
Protezione dalla corrosione	● ● ● ○ ○

ZETA

4688UOP250P63

EAN 4031582308389



BETTER MOBILITY. BETTER LIFE.

Struttura e montaggio

