

ZETA

4688UOP250P63

EAN 4031582308389

고정 캐스터, 헤비 프레스 강으로 만든 포크, 강화된 금색 아연 도금, 너트가 있는 휠 축, 플레이트.
폴리아미드로 만든 휠 중심, 정밀 볼 베어링



BETTER MOBILITY. BETTER LIFE.

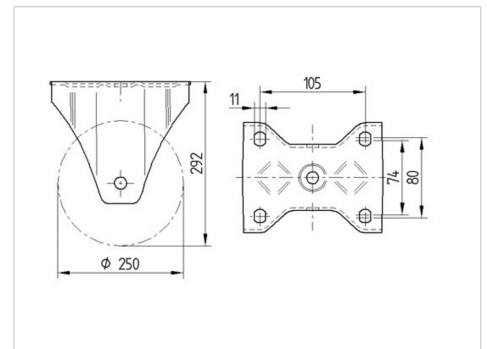


Picture may differ from original product

기술 데이터

휠 직경	250 mm
휠 폭	50 mm
캐스터 너비	117 mm
플레이트 크기	137 x 117 mm
플레이트 홀 센터	105 x 80/75 mm
플레이트 홀	11 mm
총 높이	290 mm
온도	- 30 / + 80 °C
표준	EN 12532
무게	2.671 kg
트레드 경도	Shore D 75
동하중	800 kg
정지하중	1600 kg

Dimensions



Advantages at a glance

롤 저항성	● ● ● ● ●
이동 소음	● ○ ○ ○ ○
마찰	● ● ● ● ●
부식 방지	● ● ● ○ ○

ZETA

4688UOP250P63

EAN 4031582308389



BETTER MOBILITY. BETTER LIFE.

Structure & Mounting

