

ZETA

4688UOP250P63

EAN 4031582308389

Nostiprināts skritulis
 , Dakša izgatavota no smaga štancēta tērauda, pastiprināta, dzelteni cinkota, riteņa ass ar uzgriezni
 , platformas stiprinājums.
 Riteņa centrs izgatavots no poliamīda, augstas precizitātes lodīšu gultnis



BETTER MOBILITY. BETTER LIFE.

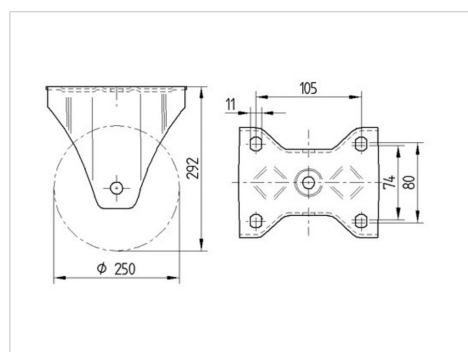


Picture may differ from original product

Tehniskie dati

Riteņa diametrs	250 mm
Riteņa platums	50 mm
Atbalsta riteņa platums	117 mm
Platformas izmērs	137 x 117 mm
Platformas caurumu centri	105 x 80/75 mm
Platformas caurums	11 mm
Kopējais augstums	290 mm
Temperatūra	- 30 / + 80 °C
Standarts	EN 12532
Svars	2.671 kg
Kontaktslāņa cietība	Shore D 75
Krāvnese - kustībā	800 kg
Krāvnese - miera stāvoklī	1600 kg

Dimensions



Advantages at a glance

Riteņa izturība	● ● ● ● ●
Kustības troksnis	● ○ ○ ○ ○
Berze	● ● ● ● ●
Rūsēšanas aizsardzība	● ● ● ○ ○

ZETA

4688UOP250P63

EAN 4031582308389



BETTER MOBILITY. BETTER LIFE.

Structure & Mounting

