

ZETA

4688UOP250P63

EAN 4031582308389

Bokwiel, Vork van zwaar staalplaat, versterkt, wiel geschroefd, plaatbevestiging.

Wielkern van polyamide, wielnaaf op konuskogellager



BETTER MOBILITY. BETTER LIFE.

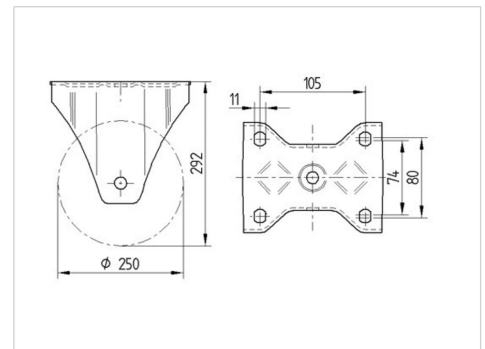


Foto kan afwijken van het originele product

Technische gegevens

Wieldiameter	250 mm
Wielbreedte	50 mm
Wielbreedte	117 mm
Plaatafmeting	137 x 117 mm
Boutgatafstand	105 x 80/75 mm
Bevestigingsgat	11 mm
Bouwhoogte	290 mm
Temperatuur	- 30 / + 80 °C
Standaard	EN 12532
Eigen gewicht	2.671 kg
Hardheid van de band	Shore D 75
Dyn. draagvermogen	800 kg
Statisch draagvermogen	1600 kg

Afmetingen



Kenmerken

Rolweerstand	● ● ● ● ●
Verplaatsingsgeluid	● ○ ○ ○ ○
Strepen	● ● ● ● ●
Roest bescherming	● ● ● ○ ○

ZETA

4688UOP250P63

EAN 4031582308389



BETTER MOBILITY. BETTER LIFE.

Structuur en montage

