

# ZETA

## 4688UOP250P63

EAN 4031582308389

Roda fixa, forquilha de aço prensado reforçado, zincado, cromado a azul, eixo da roda aparafusado, Suporte de fixação.

Núcleo da roda de poliamida, rolamento rígido de esferas

# TENTE

BETTER MOBILITY. BETTER LIFE.

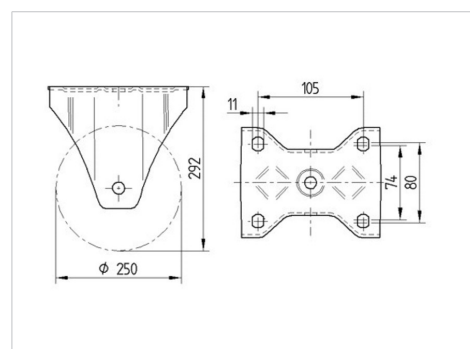


Picture may differ from original product

### Dados técnicos

Diâmetro da roda	250 mm
Largura da roda	50 mm
Largura da roda	117 mm
Medida da placa de fixação	137 x 117 mm
Distância de furação	105 x 80/75 mm
Diâmetro de furação	11 mm
Altura total	290 mm
Temperatura	- 30 / + 80 °C
Norma	EN 12532
Peso da roda	2.671 kg
Dureza da superfície de rodagem	Shore D 75
Capacidade de carga	800 kg
Cap. de carga estática	1600 kg

### Dimensions



### Advantages at a glance

Resistência de rolamento	● ● ● ● ●
Ruído de movimento	● ○ ○ ○ ○
Desgaste	● ● ● ● ●
Protecção contra oxidação	● ● ● ○ ○

# ZETA

4688UOP250P63

EAN 4031582308389



BETTER MOBILITY. BETTER LIFE.

## Structure & Mounting

