

ZETA

4688UOP250P63

EAN 4031582308389

Неповоротний ролик, Вилка із важкої штампованої сталі, армована, покрита блискучим цинком, пофарбована блакитним кольором, вісь колеса з гайкою, кріплення пластини.

Центр колеса із поліаміду, прецизійний шарикопідшипник

TENTE

BETTER MOBILITY. BETTER LIFE.

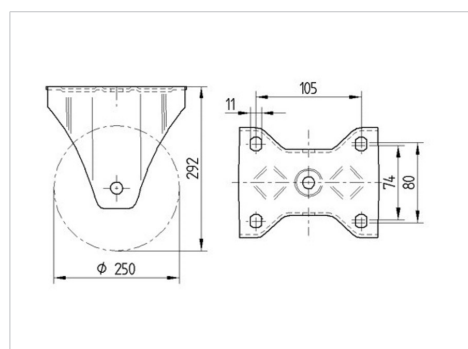


Picture may differ from original product

Технічні характеристики

Діаметр колеса	250 MM
Ширина колеса	50 MM
ширина ролика	117 MM
розмір пластини	137 x 117 MM
Центри отворів диску	105 x 80/75 MM
Отвір диску	11 MM
Загальна висота	290 MM
Температура	- 30 / + 80 °C
Стандарт	EN 12532
Вага	2.671 кг
Міцність покриття	Міцність за Шором D 75
Вантажопідйомність	800 кг
допустиме навантаження (статичне)	1600 кг

Dimensions



Advantages at a glance

Характеристики обертання	● ● ● ● ●
Шум при переміщенні	● ○ ○ ○ ○
Тертя	● ● ● ● ●
Стійкий до корозії	● ● ● ○ ○

ZETA

4688UOP250P63

EAN 4031582308389



BETTER MOBILITY. BETTER LIFE.

Structure & Mounting

