

ZETA

468BIEP125P63 180°

EAN 4031582398069

带有方向刹和全刹的万向脚轮, 超高压压制钢制轮架, 加固, 黄色镀铬, 蓝色钝化, 密封旋转双滚珠轴承, 加固热处理滚珠表面, 铆接中心销, 注油嘴, 防尘圈, 螺帽轮轴, 托板安装装置. 铝制轮心, 轮面: 黑色减震胎, 硬化, 精密滚珠轴承

TENTE

BETTER MOBILITY. BETTER LIFE.



Picture may differ from original product

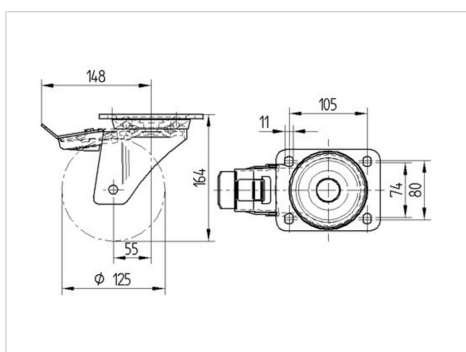
技术数据

轮子直径	125 毫米
车轮宽度	50 毫米
脚轮宽度	96 毫米
托板尺寸	137 x 105 毫米
托板孔中心	105 x 80/75 毫米
托板孔	11 毫米
安装孔-直径	96 毫米
偏移量	60 毫米
旋转阻止	235 毫米
总高度	164 毫米
温度	- 20 / + 85 摄氏度
标准	EN 12532
重量	3.305 公斤
轮面硬度	支杆 A 67
动(力)载重量	300 公斤
静载重量	600 公斤

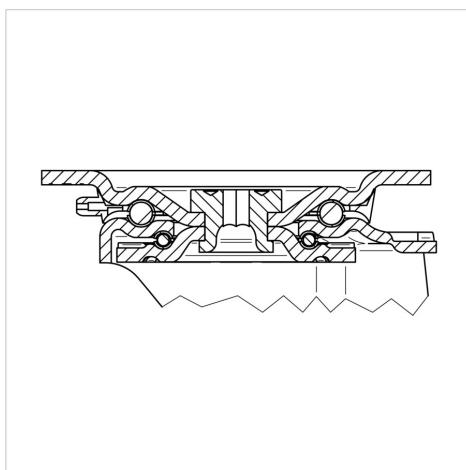
Advantages at a glance

滚动阻力	● ● ● ○ ○
运动噪音	● ● ● ● ○
磨损	● ● ● ○ ○
防锈	● ● ● ○ ○

Dimensions



Structure & Mounting



ZETA

468BIEP125P63 180°

EAN 4031582398069



BETTER MOBILITY. BETTER LIFE.

Structure & Mounting

