

ZETA

468BIEP125P63 180°

EAN 4031582398069

Drejeligt hjul med fjederbelastet retningsbremse og totalbremse, Gaffel af kraftig presset stålplade, forstærket, galvaniseret, drejkrans med dobbelt lukket kuglekrans, forstærket med hærkede lejeskåle, bolt i drejkrans nittet, støvring med smørenippel, hjul boltet i gaffel, befæstigelsesplade.
Hjulfælg: Aluminium, Hjulbane: Elastisk sort gummi, vulkaniseret, DIN-kugleleje



BETTER MOBILITY. BETTER LIFE.



Illustrationen kan afvige fra originalen

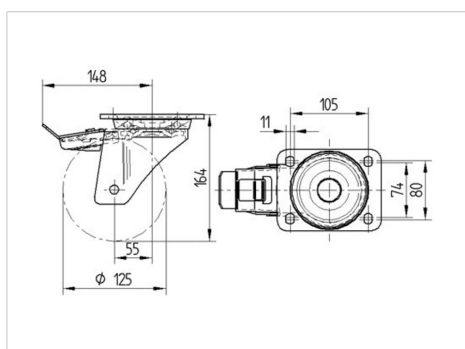
Tekniske data

Hjul-Ø	125 mm
Hjulbredde	50 mm
Hjulbredde	96 mm
Plademål	137 x 105 mm
Hulafstand	105 x 80/75 mm
Pladehul-Ø	11 mm
DOM-Ø	96 mm
Udladning	60 mm
Udfalddiameter	235 mm
Byggehøjde	164 mm
Temperaturinterval	- 20 / + 85 °C
Standard	EN 12532
Vægt	3.305 kg
Hjulbane hårdhed	Shore A 67
Belastning (dynamisk)	300 kg
Belastning (statisk)	600 kg

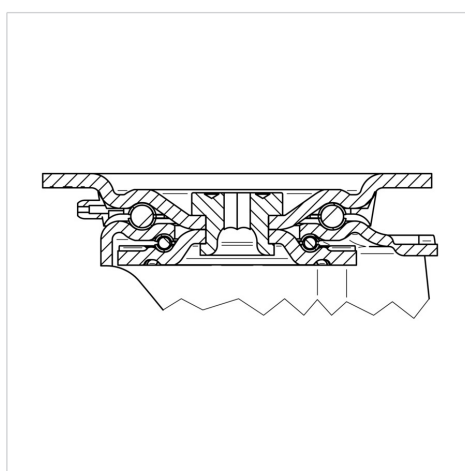
Egenskaber/fordele

Rullemodstand	● ● ● ○ ○
Kørselsstøj	● ● ● ● ○
Slid	● ● ● ○ ○
Rustbeskyttelse	● ● ● ○ ○

Dimensioner



Struktur og montering



ZETA

468BIEP125P63 180°

EAN 4031582398069



BETTER MOBILITY. BETTER LIFE.

Struktur og montering

