

# ZETA

## 468BIEP125P63 180°

EAN 4031582398069

Поворотный ролик с пружинным фиксатором направления движения, кронштейн из прочной стали, усиленный, оцинкованное пассивированное голубым покрытие, поворотный узел на двойном усиленном гермет.шарикоподшипнике, скрепленном заклепкой, пылезащитное кольцо с интегрированным ниппелем для смазки, ось колеса на болту с гайкой, крепежная панель. Центр колеса из Алюминия, Протектор: черная эластичная шина, вулканизированная на основание, прецизионный шарикоподшипник

# TENTE

BETTER MOBILITY. BETTER LIFE.



Picture may differ from original product

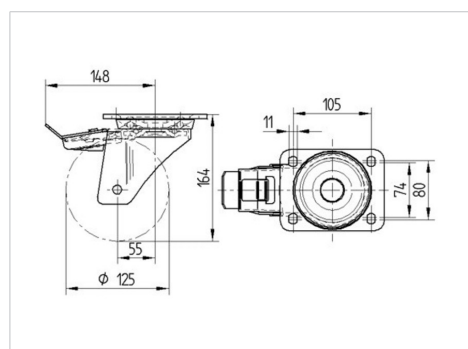
### Технические характеристики

Диаметр колеса	125 мм
Ширина колеса	50 мм
Ширина ролика	96 мм
Размер панели	137 x 105 мм
Отверстия панели	105 x 80/75 мм
Отверстие панели	11 мм
Диаметр шейки - Ø	96 мм
Смещение	60 мм
Область поворота - Ø	235 мм
Общая высота	164 мм
Температура	- 20 / + 85 °C
Стандарт	EN 12532
Вес	3.305 кг
Твердость протектора	твердость по Шору А 67
Допустимая динамическая нагрузка	300 кг
Допустимая статическая нагрузка	600 кг

### Advantages at a glance

Качество качения	● ● ● ○ ○
Шум движения	● ● ● ● ○
Трение	● ● ● ○ ○
Коррозионная стойкость	● ● ● ○ ○

### Dimensions



### Structure & Mounting



# ZETA

468BIEP125P63 180°

EAN 4031582398069



BETTER MOBILITY. BETTER LIFE.

## Structure & Mounting

