

ZETA

468BIEP160P63 180°

EAN 4031582398076

Въртящо колело с автоматично коригиране на стабилността при, Корпус от тежка пресована стомана, подсилена, хромирана-жълта, въртящо се с капсулован двоен сачмен лагер с подсилена термично обработена обвивка, занитен шенкелен болт, с пръстен за защита от прах и гресьорка, завинтен на колелото, закрепване на планка. Тяло на колело от алуминий, работна повърхнина от черна еластична гума, вулканизирана, прецизен сачмен лагер

TENTE

BETTER MOBILITY. BETTER LIFE.



Снимката може да се различава от оригиналния продукт

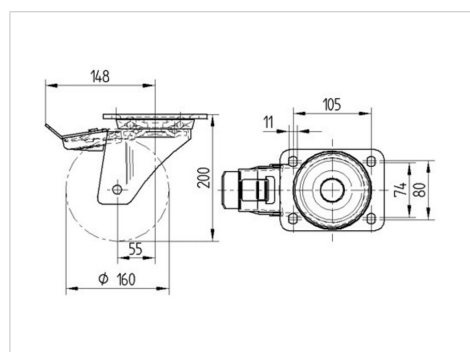
Технически данни

Диаметър на колело	160 мм
Ширина на гумите	50 мм
Ширина на колелото	96 мм
Размер на планката	137 x 105 мм
Център на отвора на планката	105 x 80/75 мм
Отвор на планката	11 мм
Купол-Ø	96 мм
Издаване напред	55 мм
Интерференция на въртенето	360 мм
Конструктивна височина	200 мм
Температура	- 20 / + 85 °C
Стандарт	EN 12532
Тегло	3.715 кг
Твърдост на работната повърхнина	Твърдост по Шор А 67
Динамична товароносимост	350 кг
Статична товароносимост	700 кг

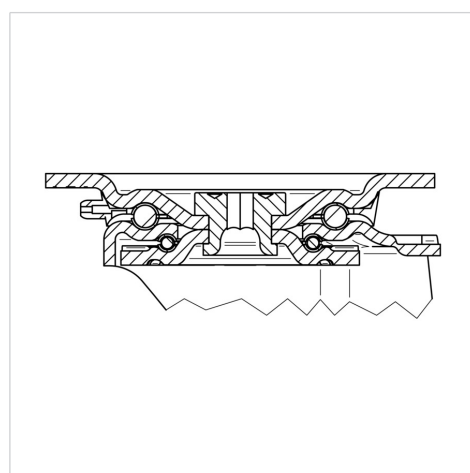
Бляскави предимства

Съпротивление при завъртане	● ● ● ○ ○
Шум при движение	● ● ● ● ○
Износване	● ● ● ○ ○
Защита от ръжда	● ● ● ○ ○

Размери



Устройство и монтаж



ZETA

468BIEP160P63 180°

EAN 4031582398076



BETTER MOBILITY. BETTER LIFE.

Устройство и монтаж

