

ZETA

468BIEP160P63 180°

EAN 4031582398076

Otočné kolečko se směrovou SLDL brzdou a totáln brzdou, Vidlice vyrobená z velmi silného ocelového výlisku, zesíleno, modře zinkováno, utěsněná zesílená dvouřadá kuličková dráha v otočné hlavě kola, tepelně zpracovaný povrch kuliček, zanýťováno masivním nýtem, kolo se šroubem a maticí, uchycení s plotýnkou. Střed kolečka vyroben z hliníkové slitiny, Běhoun: černá elastická navulkanizovaná guma, přesné kuličkové ložisko

TENTE

BETTER MOBILITY. BETTER LIFE.



Obrázky se mohou lišit od skutečného produktu

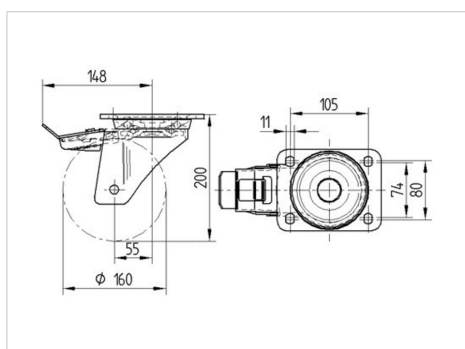
Technické údaje

Průměr kolečka	160 mm
Šířka kola	50 mm
Šířka kolečka	96 mm
Velikost plotny	137 x 105 mm
Rozteč děr	105 x 80/75 mm
Průměr děr	11 mm
Hlava kolečka-Ø	96 mm
Vyosení	55 mm
Přesah kolečka	360 mm
Stavební výška	200 mm
Teplota	- 20 / + 85 °C
Standard	EN 12532
Hmotnost	3.715 kg
Tvrdost běhounu	Shore A 67
Dynamická nosnost	350 kg
Statická nosnost	700 kg

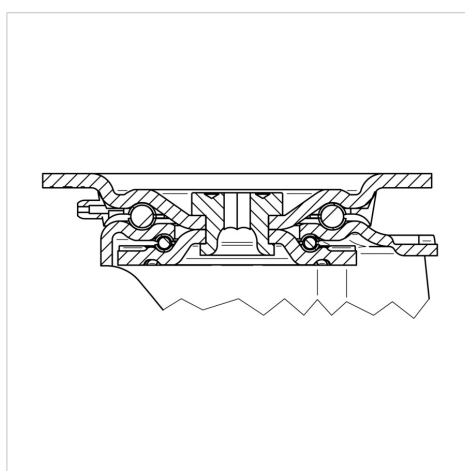
Vlastnosti

Valivý odpor	● ● ● ○ ○
Hlučnost pohybu	● ● ● ● ○
Opotřebení	● ● ● ○ ○
Ochrana proti korozi	● ● ● ○ ○

Dimensions



Structure & Mounting



ZETA

468BIEP160P63 180°

EAN 4031582398076



BETTER MOBILITY. BETTER LIFE.

Structure & Mounting

