

ZETA

468BIEP160P63 180°

EAN 4031582398076

Roda giratória com mola e travão direcciona e total, Suporte reforçado de aço prensado, zinco fundido, cromado a azul, rolamento de esferas duplo, reforçado e sujeito a tratamento térmico, pino rebitado, casquilho lubrificado, eixo da roda aparafusado, Suporte de fixação. Núcleo da roda de alumínio, superfície de rodagem de borracha elástica negra vulcanizada, rolamento rígido de esferas

TENTE

BETTER MOBILITY. BETTER LIFE.



Picture may differ from original product

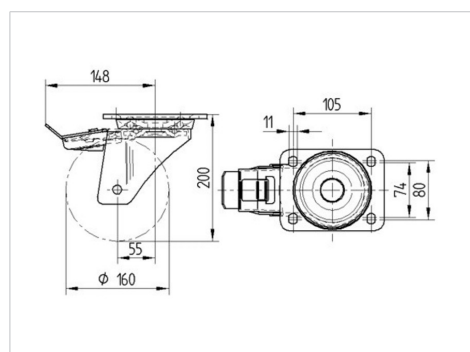
Dados técnicos

| | |
|---------------------------------|----------------|
| Diâmetro da roda | 160 mm |
| Largura da roda | 50 mm |
| Largura da roda | 96 mm |
| Medida da placa de fixação | 137 x 105 mm |
| Distância de furação | 105 x 80/75 mm |
| Diâmetro de furação | 11 mm |
| Diâmetro de dome | 96 mm |
| Desvio em relação ao eixo | 55 mm |
| Diâmetro raio giratório | 360 mm |
| Altura total | 200 mm |
| Temperatura | - 20 / + 85 °C |
| Norma | EN 12532 |
| Peso da roda | 3.715 kg |
| Dureza da superfície de rodagem | Shore A 67 |
| Capacidade de carga | 350 kg |
| Cap. de carga estática | 700 kg |

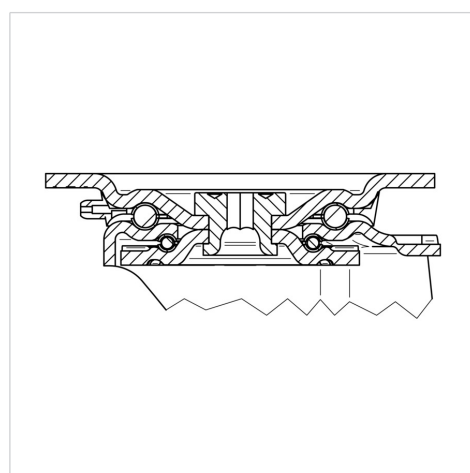
Advantages at a glance

| | |
|---------------------------|-----------|
| Resistência de rolamento | ● ● ● ○ ○ |
| Ruído de movimento | ● ● ● ● ○ |
| Desgaste | ● ● ● ○ ○ |
| Protecção contra oxidação | ● ● ● ○ ○ |

Dimensions



Structure & Mounting



ZETA

468BIEP160P63 180°

EAN 4031582398076



BETTER MOBILITY. BETTER LIFE.

Structure & Mounting

