

# ZETA

## 468BIEP200P63 180°

EAN 4031582398083

Ruota con supporto girevole con allineamento automatico, Supporto in lamiera d'acciaio extra pesante, rinforzata, finitura zincata, girevole su doppio giro di sfere protetto e rinforzato con ralle temperate, perno centrale rivettato, anello parapolvere con ingrassatore integrato, asse ruota con vite e dado, attacco a piastra. Centro della ruota in alluminio, Fascia: gomma nera elastica vulcanizzata, mozzo su cuscinetti a sfere

**TENTE**

BETTER MOBILITY. BETTER LIFE.



L'immagine potrebbe essere diversa dal prodotto originale

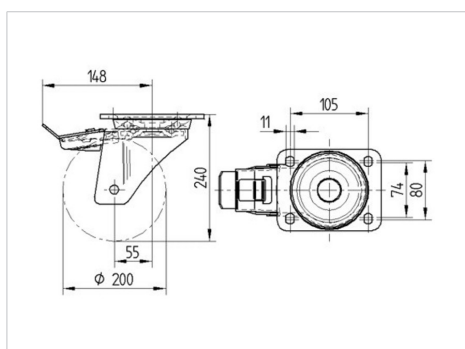
### Informazioni Tecniche

Diametro ruota	200 mm
Larghezza della ruota	50 mm
Larghezza ruota	96 mm
Dimensione della piastra	137 x 105 mm
Interasse fori piastra	105 x 80/75 mm
Diametro fori piastra	11 mm
Dome-Ø	96 mm
Disassamento	55 mm
Ingombro piroettamento	360 mm
Altezza utile	240 mm
Temperatura	- 20 / + 85 °C
Norma	EN 12532
Peso	4.269 kg
Durezza della fascia	Shore A 67
Portata	450 kg
Portata statica	900 kg

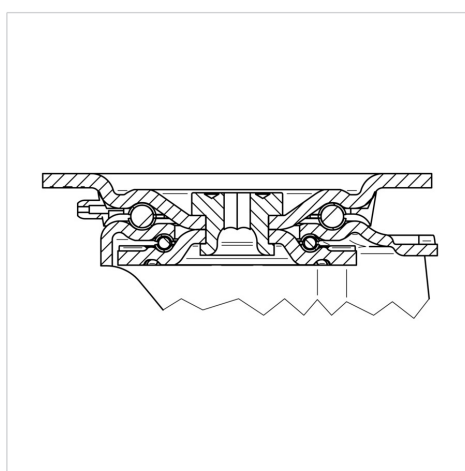
### Caratteristiche

Resistenza al rotolamento	● ● ● ○ ○
Silenziosità	● ● ● ● ○
Abrasione	● ● ● ○ ○
Protezione dalla corrosione	● ● ● ○ ○

### Dimensioni



### Struttura e montaggio



# ZETA

468BIEP200P63 180°

EAN 4031582398083



BETTER MOBILITY. BETTER LIFE.

## Struttura e montaggio

