

ZETA

468BIEP200P63 180°

EAN 4031582398083

Zwenkwiel met dubbele rem en veer-druk afh. fixeerinr., Vork van extra zwaar geperst staal, verzinkt-chromatiseerd, voorzien van dubbele, geharde kogelbanen, met versterkt en warmtebehandelde lager stof afdichting met geïntegreerde smeernippel, centrale pen geklonken, wielas geschroefd, plaatbevestiging. Wielkern van aluminium op precisiekogellagers, met zwarte opge vulcaniseerde elastische rubberband



BETTER MOBILITY. BETTER LIFE.



Foto kan afwijken van het originele product

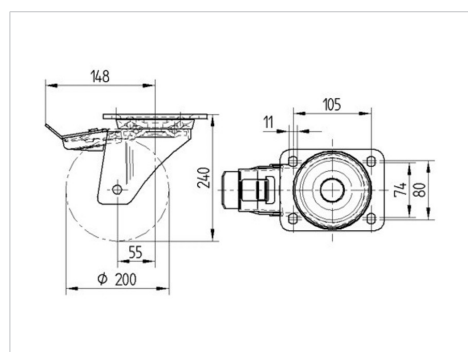
Technische gegevens

| | |
|------------------------|----------------|
| Wieldiameter | 200 mm |
| Wielbreedte | 50 mm |
| Wielbreedte | 96 mm |
| Plaatafmeting | 137 x 105 mm |
| Boutgatafstand | 105 x 80/75 mm |
| Bevestigingsgat | 11 mm |
| DOM-Ø | 96 mm |
| Uitlading | 55 mm |
| Uitzwenking - Ø | 360 mm |
| Bouwhoogte | 240 mm |
| Temperatuur | - 20 / + 85 °C |
| Standaard | EN 12532 |
| Eigen gewicht | 4.269 kg |
| Hardheid van de band | Shore A 67 |
| Dyn. draagvermogen | 450 kg |
| Statisch draagvermogen | 900 kg |

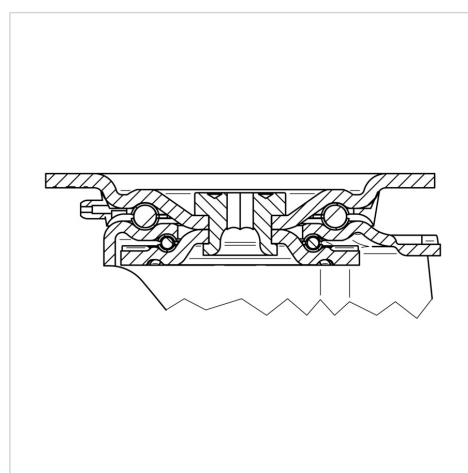
Kenmerken

| | |
|---------------------|-----------|
| Rolweerstand | ● ● ● ○ ○ |
| Verplaatsingsgeluid | ● ● ● ● ○ |
| Strepen | ● ● ● ○ ○ |
| Roest bescherming | ● ● ● ○ ○ |

Afmetingen



Structuur en montage



ZETA

468BIEP200P63 180°

EAN 4031582398083



BETTER MOBILITY. BETTER LIFE.

Structuur en montage

