

ZETA

468BITP160P63 180° Flat

EAN 4031582398342

Otočné kolečko se směrovou SLDL brzdou a totáln brzdou, Vidlice vyrobená z velmi silného ocelového výlisku, zesíleno, modře zinkováno, utěsněná zesílená dvouřadá kuličková dráha v otočné hlavě kola, tepelně zpracovaný povrch kuliček, zanýtováno masivním nýtem, kolo se šroubem a maticí, uchycení s plotýnkou. Střed kolečka vyroben z hliníkové slitiny, Běhoun: polyuretan, odlévaný, přesné kuličkové ložisko

TENTE

BETTER MOBILITY. BETTER LIFE.



Obrázky se mohou lišit od skutečného produktu

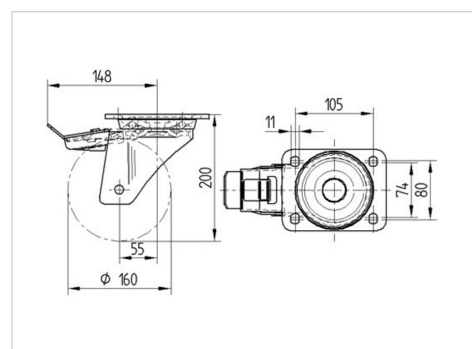
Technické údaje

| | |
|-------------------|----------------|
| Průměr kolečka | 160 mm |
| Šířka kola | 50 mm |
| Šířka kolečka | 96 mm |
| Velikost plotny | 137 x 105 mm |
| Rozteč děr | 105 x 80/75 mm |
| Průměr děr | 11 mm |
| Hlava kolečka-Ø | 96 mm |
| Vyosení | 55 mm |
| Přesah kolečka | 322 mm |
| Stavební výška | 200 mm |
| Teplota | - 10 / + 60 °C |
| Standard | EN 12532 |
| Hmotnost | 3.611 kg |
| Poloměr otáčení | 161 mm |
| Tvrдость běhounu | Shore D 42 |
| Dynamická nosnost | 800 kg |
| Statická nosnost | 1600 kg |

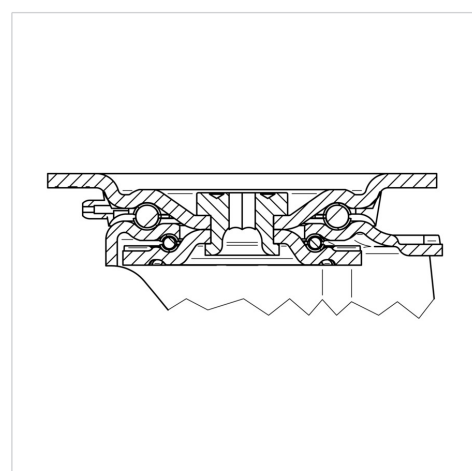
Vlastnosti

| | |
|----------------------|-----------|
| Valivý odpor | ● ● ● ● ○ |
| Hlučnost pohybu | ● ● ● ○ ○ |
| Opotřebení | ● ● ● ● ○ |
| Ochrana proti korozi | ● ● ● ○ ○ |

Dimensions



Structure & Mounting



ZETA

468BITP160P63 180° Flat

EAN 4031582398342



BETTER MOBILITY. BETTER LIFE.

Structure & Mounting

