

ZETA

468BITP160P63 180° Flat

EAN 4031582398342

Поворотный ролик с пружинным фиксатором направления движения, кронштейн из прочной стали, усиленный, оцинкованное пассивированное голубым покрытие, поворотный узел на двойном усиленном гермет.шарикоподшипнике, скрепленном заклепкой, пылезащитное кольцо с интегрированным ниппелем для смазки, ось колеса на болту с гайкой, крепежная панель. Центр колеса из Алюминия, Протектор: Полиуретан, литой, прецизионный шарикоподшипник

TENTE

BETTER MOBILITY. BETTER LIFE.



Picture may differ from original product

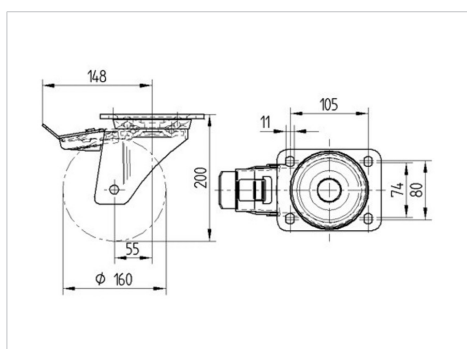
Технические характеристики

Диаметр колеса	160 мм
Ширина колеса	50 мм
Ширина ролика	96 мм
Размер панели	137 x 105 мм
Отверстия панели	105 x 80/75 мм
Отверстие панели	11 мм
Диаметр шейки - Ø	96 мм
Смещение	55 мм
Область поворота - Ø	322 мм
Общая высота	200 мм
Температура	- 10 / + 60 °C
Стандарт	EN 12532
Вес	3.611 кг
Радиус поворота	161 мм
Твердость протектора	твердость по Шору D 42
Допустимая динамическая нагрузка	800 кг
Допустимая статическая нагрузка	1600 кг

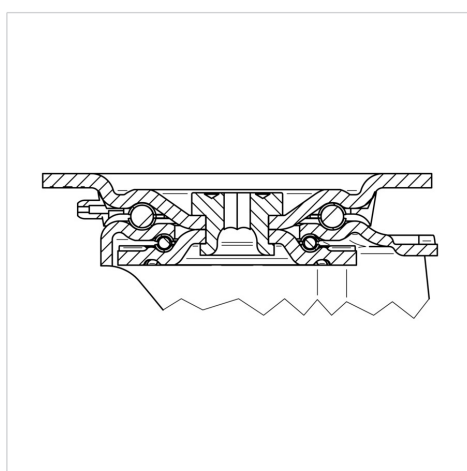
Advantages at a glance

Качество качения	● ● ● ● ○
Шум движения	● ● ● ○ ○
Трение	● ● ● ● ○
Коррозионная стойкость	● ● ● ○ ○

Dimensions



Structure & Mounting



ZETA

468BITP160P63 180° Flat

EAN 4031582398342



BETTER MOBILITY. BETTER LIFE.

Structure & Mounting

