

# ZETA

## 468BITP160P63 180° Flat

EAN 4031582398342

Obrtni točkić sa blokadom smera i potpunom blokadom sa oprugom, Kuciste napravljeno od izuzetno jako presovanog celika , ojacanog , plavo cinkovanog , zasticeni dupli kuglicni lezajavi u glavcini, ojacani i termicki obradjeni pokrivaci kuglica, ploca nitovana , stitnik od prasine sa otvorom za podmazivanje, osovina tocka sa caurom., Priključak ploca.. Telo tocka od aluminijuma, Omotac: Poliuretan , liven, precizni kuglicni lezaj

**TENTE**

BETTER MOBILITY. BETTER LIFE.



Picture may differ from original product

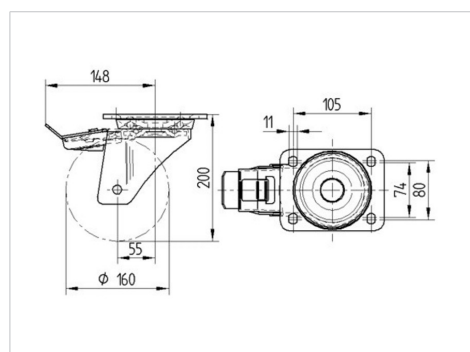
### Tehnicki podaci

Precnik tocka.	160 mm
Sirina gazista.	50 mm
Sirina tocka	96 mm
Dimenzije ploce.	137 x 105 mm
Raspored rupa na ploci.	105 x 80/75 mm
Rupa na ploci.	11 mm
Kupola -Ø	96 mm
Dislokacija	55 mm
Otpor okretanju.	322 mm
Sveukupna visina.	200 mm
Temperatura	- 10 / + 60 °C
Standard	EN 12532
Tezina	3.611 kg
Radius okretanja	161 mm
Tvrdoca omotaca	Shore D 42
Dinamicka nosivost.	800 kg
Staticka nosivost.	1600 kg

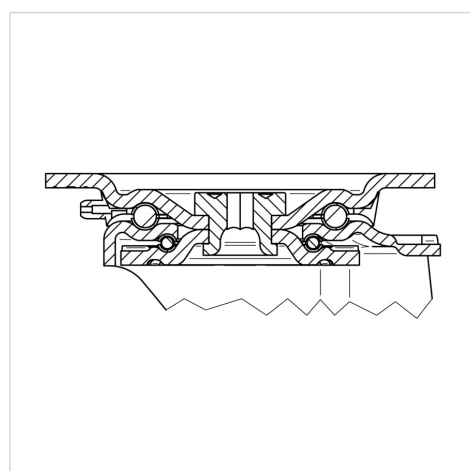
### Advantages at a glance

Otpor okretanju	● ● ● ● ○
Buka pri okretanju	● ● ● ○ ○
trenje , habanje	● ● ● ● ○
zastita od korozije	● ● ● ○ ○

### Dimensions



### Structure & Mounting



# ZETA

468BITP160P63 180° Flat

EAN 4031582398342



BETTER MOBILITY. BETTER LIFE.

## Structure & Mounting

