

ZETA

468BITP200P63 180° Flat

EAN 4031582398366

önbeálló görgő rugós irányfékkel és totálfékkel, Vastag, préselt acéllemez villaszerkezet, fényes cinkbevonattal, védett, szigetelt, dupla golyósor a nyakban megerősített és hőkezelt golyósor-fedél, szegecselt csapszeg, zsírzsømmel ellátott porvédő a nyakban csavarozott tengely, talplemezes rögzítés. Alumínium keréktárcsa, öntött poliuretán futófelület, precíziós golyócsapágy

TENTE

BETTER MOBILITY. BETTER LIFE.



A kép eltérhet az eredeti terméktől

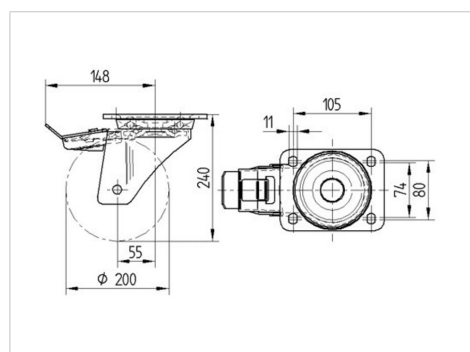
Műszaki adatok

| | |
|-----------------------------|----------------|
| Keréktárcsa átmérő | 200 mm |
| Kerékszélesség | 50 mm |
| Görgő szélessége | 96 mm |
| Talplemez mérete | 137 x 105 mm |
| Talplemez furatok távolsága | 105 x 80/75 mm |
| Furat | 11 mm |
| Nyakátmérő | 96 mm |
| Utánfutás | 55 mm |
| Körbeforgás | 322 mm |
| Teljes magasság | 240 mm |
| Hőtartomány | - 10 / + 60 °C |
| Szabvány | EN 12532 |
| Súly | 3.997 kg |
| Fordulókör sugara | 161 mm |
| Futófelület keménysége | Shore D 42 |
| Terhelhetőség | 800 kg |
| Statikus teherbírás | 1600 kg |

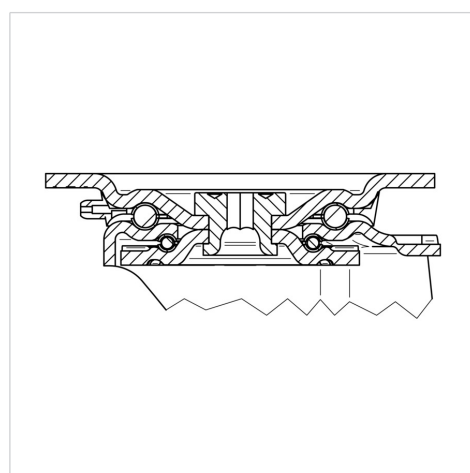
Előnyök egy pillantással

| | |
|-----------------------|-----------|
| Gördülési ellenállás | ● ● ● ● ○ |
| Mozgás közbeni zaj | ● ● ● ○ ○ |
| Kopás | ● ● ● ● ○ |
| Rozsda elleni védelem | ● ● ● ○ ○ |

Méretetek



Szerkezet és Szerelés



ZETA

468BITP200P63 180° Flat

EAN 4031582398366



BETTER MOBILITY. BETTER LIFE.

Szerkezet és Szerelés

