

## ZETA

468BITP200P63 180° Flat

EAN 4031582398366

バネ荷重方向ロック付旋回キャスター，ハウジング：超硬プレス  
スチール、亜鉛イエロープレート、旋回ボールベアリング、プレートによる取付け。ホイールセンター：アルミニウム  
タイヤ：ポリウレタン、鋳物、精密ボールベアリング

TENTE

BETTER MOBILITY. BETTER LIFE.



Picture may differ from original product

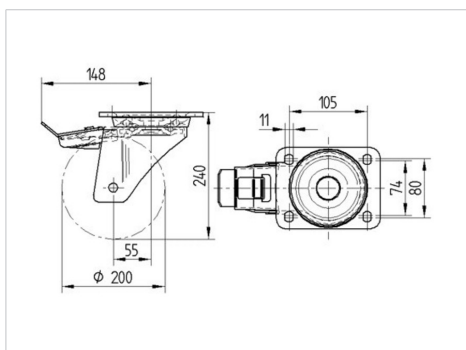
## 技術データ

ホイール径	200 mm
ホイール幅	50 mm
キャスターの幅	96 mm
プレートサイズ	137 x 105 mm
プレート穴位置	105 x 80/75 mm
プレート穴径	11 mm
取付台座直径	96 mm
オフセット	55 mm
旋回径	322 mm
取付高	240 mm
耐熱温度	- 10 / + 60 摂氏
規格	EN 12532
重さ	3.997 kg
旋回半径	161 mm
タイヤの硬さ	shore D 42
耐荷重	800 kg
静荷重	1600 kg

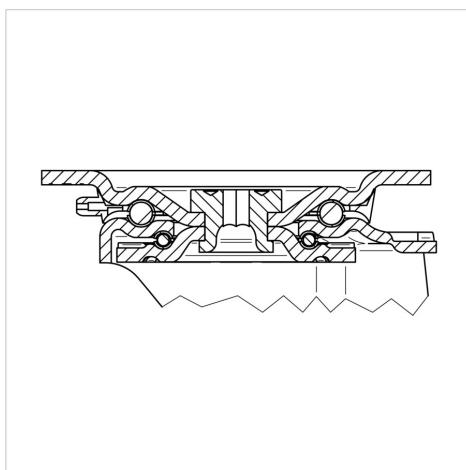
## Advantages at a glance

回転抵抗	● ● ● ● ○
動作ノイズ	● ● ● ○ ○
摩擦	● ● ● ● ○
さび止め	● ● ● ○ ○

## Dimensions



## Structure &amp; Mounting



# ZETA

468BITP200P63 180° Flat

EAN 4031582398366



BETTER MOBILITY. BETTER LIFE.

## Structure & Mounting

