

ZETA

468BTOO125P63 180°

EAN 4031582398205

Zwenkwiel met dubbele rem en veer-druk afh. fixeerinr., Vork van extra zwaar geperst staal, verzinkt-chromatiseerd, voorzien van dubbele, geharde kogelbanen, met versterkt en warmtebehandelde lager stof afdichting met geïntegreerde smeernippel, centrale pen geklonken, wielas geschroefd, plaatbevestiging. Wielkern van polyamide, wielnaaf op glijlager, Heavy Duty uitvoering



BETTER MOBILITY. BETTER LIFE.

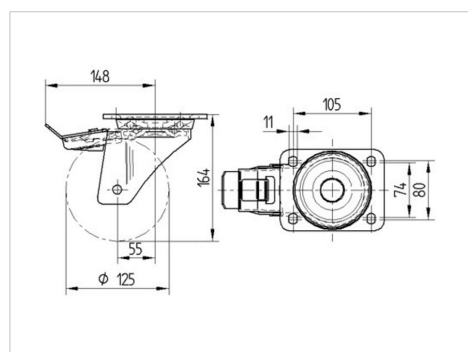


Foto kan afwijken van het originele product

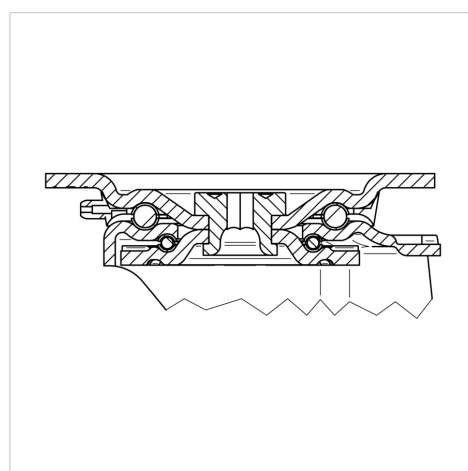
Technische gegevens

Wieldiameter	125 mm
Wielbreedte	50 mm
Plaatafmeting	137 x 105 mm
Boutgatafstand	105 x 80/75 mm
Bevestigingsgat	11 mm
Uitlading	60 mm
Uitzwenking - Ø	360 mm
Bouwhoogte	164 mm
Temperatuur	- 40 / + 80 °C
Standaard	EN 12532
Eigen gewicht	2.848 kg
Hardheid van de band	Shore D 75
Dyn. draagvermogen	700 kg
Statisch draagvermogen	1400 kg

Afmetingen



Structuur en montage



Kenmerken

Rolweerstand	● ● ● ● ○
Verplaatsingsgeluid	● ○ ○ ○ ○
Strepen	● ● ● ● ●
Roest bescherming	● ● ● ○ ○

ZETA

468BTOO125P63 180°

EAN 4031582398205



BETTER MOBILITY. BETTER LIFE.

Structuur en montage

