

ZETA

468BTOO125P63 180°

EAN 4031582398205

Roda giratória com mola e travão direccional e total, Suporte reforçado de aço prensado, zinco fundido, cromado a azul, rolamento de esferas duplo, reforçado e sujeito a tratamento térmico, pino rebitado, casquilho lubrificado, eixo da roda aparafusado, Suporte de fixação. Núcleo da roda de poliamida resistente, rolamento liso



BETTER MOBILITY. BETTER LIFE.



Picture may differ from original product

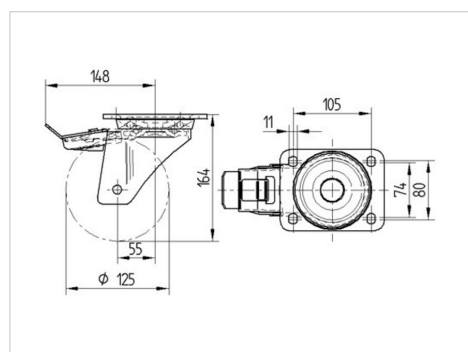
Dados técnicos

Diâmetro da roda	125 mm
Largura da roda	50 mm
Medida da placa de fixação	137 x 105 mm
Distância de furação	105 x 80/75 mm
Diâmetro de furação	11 mm
Desvio em relação ao eixo	60 mm
Diâmetro raio giratório	360 mm
Altura total	164 mm
Temperatura	- 40 / + 80 °C
Norma	EN 12532
Peso da roda	2.848 kg
Dureza da superfície de rodagem	Shore D 75
Capacidade de carga	700 kg
Cap. de carga estática	1400 kg

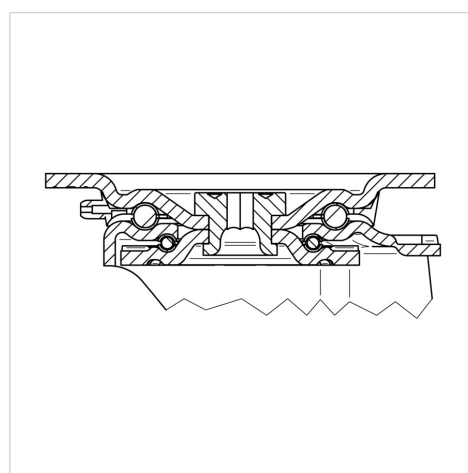
Advantages at a glance

Resistência de rolamento	● ● ● ● ○
Ruído de movimento	● ○ ○ ○ ○
Desgaste	● ● ● ● ●
Protecção contra oxidação	● ● ● ○ ○

Dimensions



Structure & Mounting



ZETA

468BTOO125P63 180°

EAN 4031582398205



BETTER MOBILITY. BETTER LIFE.

Structure & Mounting

