

ZETA

468BTOO160P63 180°

EAN 4031582398212

Ruota con supporto girevole con allineamento automatico, Supporto in lamiera d'acciaio extra pesante, rinforzata, finitura zincata, girevole su doppio giro di sfere protetto e rinforzato con ralle temperate, perno centrale rivettato, anello parapolvere con ingrassatore integrato, asse ruota con vite e dado, attacco a piastra. Centro della ruota in poliammide, pesante, mozzo a foro passante

TENTE

BETTER MOBILITY. BETTER LIFE.



L'immagine potrebbe essere diversa dal prodotto originale

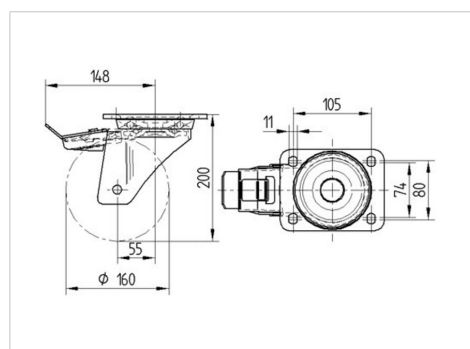
Informazioni Tecniche

Diametro ruota	160 mm
Larghezza della ruota	50 mm
Dimensione della piastra	137 x 105 mm
Interasse fori piastra	105 x 80/75 mm
Diametro fori piastra	11 mm
Disassamento	55 mm
Ingombro piroettamento	270 mm
Altezza utile	200 mm
Temperatura	- 40 / + 80 °C
Norma	EN 12532
Peso	3.265 kg
Durezza della fascia	Shore D 75
Portata	800 kg
Portata statica	1600 kg

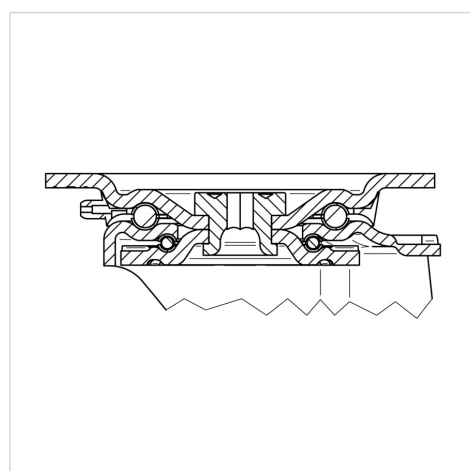
Caratteristiche

Resistenza al rotolamento	● ● ● ● ○
Silenziosità	● ○ ○ ○ ○
Abrasione	● ● ● ● ●
Protezione dalla corrosione	● ● ● ○ ○

Dimensioni



Struttura e montaggio



ZETA

468BTOO160P63 180°

EAN 4031582398212



BETTER MOBILITY. BETTER LIFE.

Struttura e montaggio

