

ZETA

468BTOO160P63 180°

EAN 4031582398212

Zestaw kołowy skrętny z systemem automatycznej stabilizacji kierunku w zakresie, Widelec z grubej blachy stalowej, wzmocniony, ocynkowany, pasywowany na niebiesko. W obrotnicy dwurzędowe, osłonięte łożysko kulkowe, wzmocnione przez utwardzenie bieżni. Bolec obrotnicy nitowany. Oś koła skręcana., płytki mocująca. Piasta z poliamidu, wykonanie ciężkie. Łożysko ślizgowe.

TENTE

BETTER MOBILITY. BETTER LIFE.



Zdjęcie może różnić się od oryginalnego produktu.

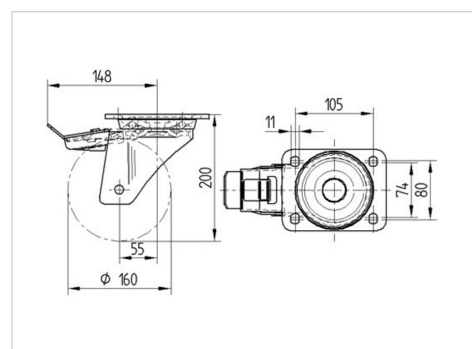
Dane techniczne

Koło- \varnothing	160 mm
Szerokość koła	50 mm
Wymiary płytki	137 x 105 mm
Rozstaw otworów płytki	105 x 80/75 mm
Otwór płytki	11 mm
Wysięg	55 mm
Zasięg działania koła- \varnothing	270 mm
Wysokość zabudowy	200 mm
Zakres temperatury	- 40 / + 80 °C
Standard	EN 12532
Masa	3.265 kg
Twardość bieżni	Shore D 75
Nośność dynamiczna	800 kg
Nośność statyczna	1600 kg

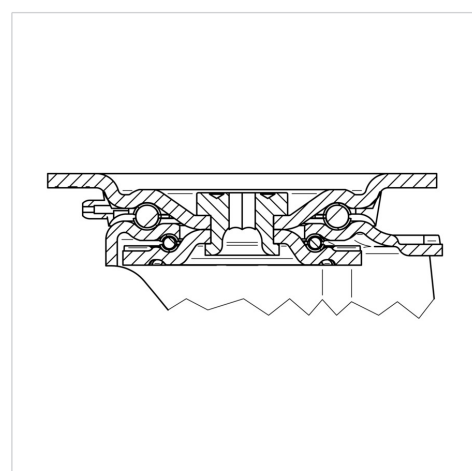
Zalety

Łatwość toczenia	● ● ● ● ●
Hałas związany z ruchem	● ○ ○ ○ ○
Ścieranie	● ● ● ● ●
Ochrona przed rdzą	● ● ● ○ ○

Wymiary



Mocowanie



ZETA

468BTOO160P63 180°

EAN 4031582398212



BETTER MOBILITY. BETTER LIFE.

Mocowanie

