

ZETA

468BTOO160P63 180°

EAN 4031582398212

Obrtni točkić sa blokadom smera i potpunom blokadom sa oprugom, Kuciste napravljeno od izuzetno jako presovanog celika , ojacanog , plavo cinkovanog , zasticeni dupli kuglicni lezajavi u glavcini, ojacani i termicki obradjeni pokrivaci kuglica, ploca nitovana , stitnik od prasine sa otvorom za podmazivanje, osovina tocka sa caurom., Priklijucak ploca.. Telo tocka od poliamida, visoke nosivosti, obican lezaj

TENTE

BETTER MOBILITY. BETTER LIFE.



Picture may differ from original product

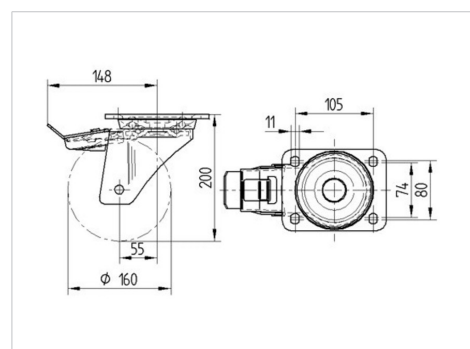
Tehnicki podaci

Precnik tocka.	160 mm
Sirina gazista.	50 mm
Dimenzije ploce.	137 x 105 mm
Raspored rupa na ploci.	105 x 80/75 mm
Rupa na ploci.	11 mm
Dislokacija	55 mm
Otpor okretanju.	270 mm
Sveukupna visina.	200 mm
Temperatura	- 40 / + 80 °C
Standard	EN 12532
Tezina	3.265 kg
Tvrdoca omotaca	Shore D 75
Dinamicka nosivost.	800 kg
Staticka nosivost.	1600 kg

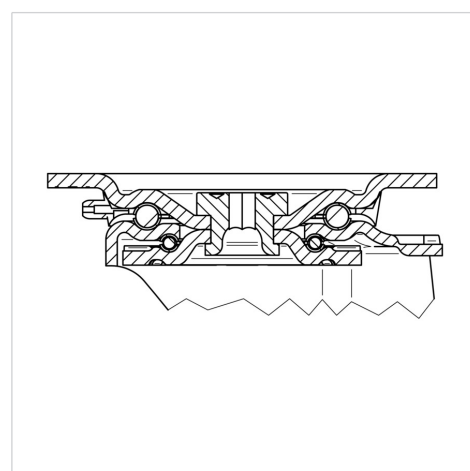
Advantages at a glance

Otpor okretanju	● ● ● ● ● ○
Buka pri okretanju	● ○ ○ ○ ○ ○
trenje , habanje	● ● ● ● ● ●
zastita od korozije	● ● ● ○ ○

Dimensions



Structure & Mounting



ZETA

468BTOO160P63 180°

EAN 4031582398212



BETTER MOBILITY. BETTER LIFE.

Structure & Mounting

