

# ZETA

## 468BTOP125P63 180°

EAN 4031582398465

带有方向刹和全刹的万向脚轮, 超高压压制钢制轮架, 加固, 黄色镀铬, 蓝色钝化, 密封旋转双滚珠轴承, 加固热处理滚珠表面, 铆接中心销, 注油嘴, 防尘圈, 螺帽轮轴, 托板安装装置. 聚酰胺制轮心, 重载, 精密滚珠轴承

# TENTE

BETTER MOBILITY. BETTER LIFE.



Picture may differ from original product

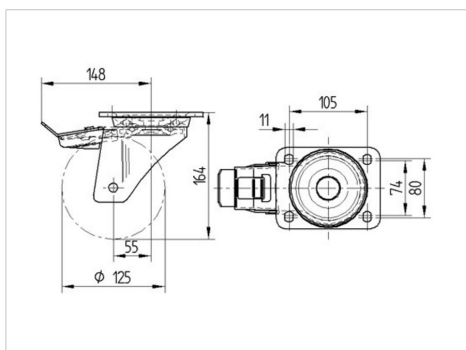
### 技术数据

轮子直径	125 毫米
车轮宽度	50 毫米
脚轮宽度	96 毫米
托板尺寸	137 x 105 毫米
托板孔中心	105 x 80/75 毫米
托板孔	11 毫米
安装孔-直径	96 毫米
偏移量	60 毫米
旋转阻止	360 毫米
总高度	164 毫米
温度	- 30 / + 80 摄氏度
标准	EN 12532
重量	3.17 公斤
轮面硬度	支杆 D 75
动(力)载重量	700 公斤
静载重量	1400 公斤

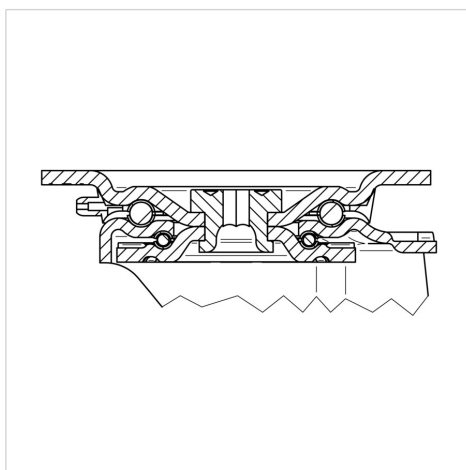
### Advantages at a glance

滚动阻力	● ● ● ● ●
运动噪音	● ○ ○ ○ ○
磨损	● ● ● ● ●
防锈	● ● ● ○ ○

### Dimensions



### Structure & Mounting



# ZETA

468BTOP125P63 180°

EAN 4031582398465



BETTER MOBILITY. BETTER LIFE.

## Structure & Mounting

