

ZETA

468BTOP125P63 180°

EAN 4031582398465

Roată pivotantă cu blocare pe direcție și totală cu arc, furcă din tablă groasă din oțel, ambutisată, zincată în galben, rând dublu etanșat de bile în capul pivotant, cu capac întărit și călit, nituit, inel antipraf cu niplu de gresare integrat, axul roții cu șurub și piuliță, sistem de prindere tip placă. Roată din poliamidă pentru sarcini mari, rulment de precizie cu bile

TENTE

BETTER MOBILITY. BETTER LIFE.



Picture may differ from original product

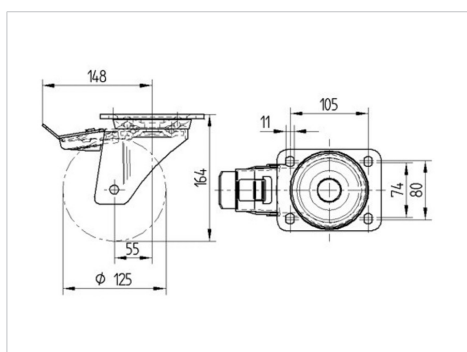
Date Tehnice

Diametrul roții	125 mm
Lățimea roții	50 mm
Lățimea roții	96 mm
Mărimea plăcii	137 x 105 mm
Găuri de prindere	105 x 80/75 mm
Gaură	11 mm
Diametru guler	96 mm
Deviație de la ax	60 mm
Diametrul de pivotare	360 mm
Înălțime totală	164 mm
Temperatura	- 30 / + 80 °C
Standard	EN 12532
Greutate	3.17 kg
Rigiditatea suprafeței de rulare	Shore D 75
Sarcină dinamică	700 kg
Sarcină statică	1400 kg

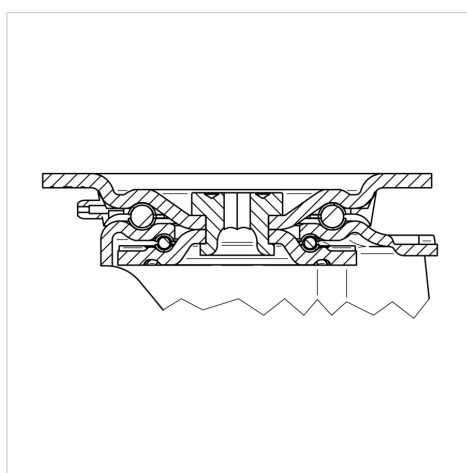
Advantages at a glance

Rezistență la rulare	● ● ● ● ●
Zgomot de mișcare	● ○ ○ ○ ○
Uzare	● ● ● ● ●
Protecție împotriva ruginii	● ● ● ○ ○

Dimensions



Structure & Mounting



ZETA

468BTOP125P63 180°

EAN 4031582398465



BETTER MOBILITY. BETTER LIFE.

Structure & Mounting

