

# ZETA

## 468BTOP125P63 180°

EAN 4031582398465

Obrtni točkić sa blokadom smera i potpunom blokadom sa oprugom, Kuciste napravljeno od izuzetno jako presovanog celika , ojacanog , plavo cinkovanog , zasticeni dupli kuglicni lezajavi u glavcini, ojacani i termicki obradjeni pokrивaci kuglica, ploca nitovana , stitnik od prasine sa otvorom za podmazivanje, osovina tocka sa caurom., Priključak ploca.. Telo tocka od poliamida, visoke nosivosti, precizni kuglicni lezaj

**TENTE**

BETTER MOBILITY. BETTER LIFE.



Picture may differ from original product

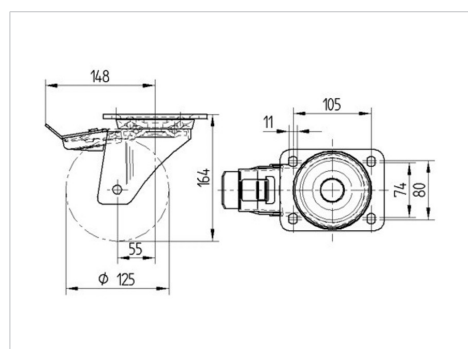
### Tehnicki podaci

Precnik tocka.	125 mm
Sirina gazista.	50 mm
Sirina tocka	96 mm
Dimenzije ploce.	137 x 105 mm
Raspored rupa na ploci.	105 x 80/75 mm
Rupa na ploci.	11 mm
Kupola -Ø	96 mm
Dislokacija	60 mm
Otpor okretanju.	360 mm
Sveukupna visina.	164 mm
Temperatura	- 30 / + 80 °C
Standard	EN 12532
Tezina	3.17 kg
Tvrdoca omotaca	Shore D 75
Dinamicka nosivost.	700 kg
Staticka nosivost.	1400 kg

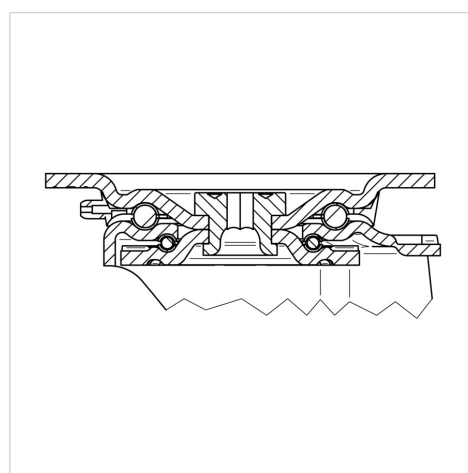
### Advantages at a glance

Otpor okretanju	● ● ● ● ●
Buka pri okretanju	● ○ ○ ○ ○
trenje , habanje	● ● ● ● ●
zastita od korozije	● ● ● ○ ○

### Dimensions



### Structure & Mounting



# ZETA

468BTOP125P63 180°

EAN 4031582398465



BETTER MOBILITY. BETTER LIFE.

## Structure & Mounting

