

ZETA

468BTOP160P63 180°

EAN 4031582398472

Grozāms atbalsta ritenis ar spiediena regulējamu virzienu un pilnīgu bremzi, Apvalks izgatavots no ļoti smaga štancētā tērauda, pastiprināts, dzelteni cinkots, nosegts šarnīra dubultais lodīšu gultnis, pastiprināti un termiski apstrādāti lodīšu pārklājumi, kniedēts ar ļoti lielām kniedēm, riteņa ass ar uzgriezni, platformas stiprinājums. Riteņa centrs izgatavots no poliamīda, paredzēts lielai slodzei, augstas precizitātes lodīšu gultnis



BETTER MOBILITY. BETTER LIFE.



Picture may differ from original product

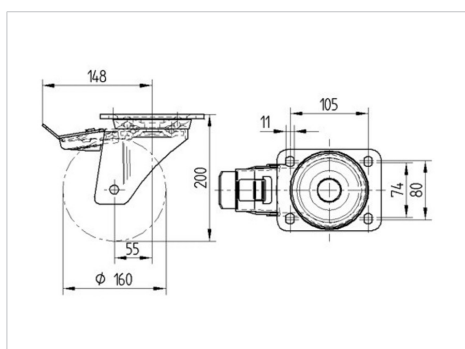
Tehniskie dati

| | |
|----------------------------|----------------|
| Riteņa diametrs | 160 mm |
| Riteņa platums | 50 mm |
| Atbalsta riteņa platums | 96 mm |
| Platformas izmērs | 137 x 105 mm |
| Platformas caurumu centri | 105 x 80/75 mm |
| Platformas caurums | 11 mm |
| Kupola diametrs | 96 mm |
| Nobīde no centrālās ass | 55 mm |
| Griešanās rādiuss | 322 mm |
| Kopējais augstums | 200 mm |
| Temperatūra | - 30 / + 80 °C |
| Standarts | EN 12532 |
| Svars | 3.633 kg |
| Kontaktslāņa cietība | Shore D 75 |
| Krāvēsība - kustībā | 800 kg |
| Krāvēsība - miera stāvoklī | 1600 kg |

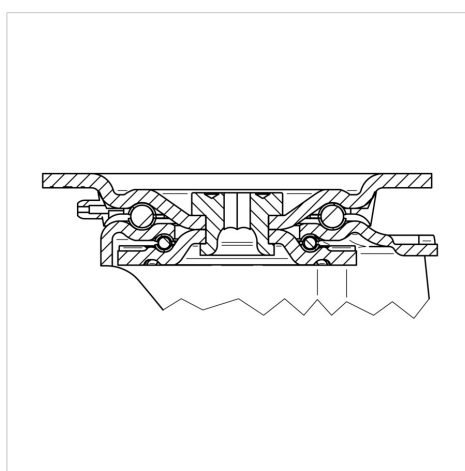
Advantages at a glance

| | |
|-----------------------|-----------|
| Riteņa izturība | ● ● ● ● ● |
| Kustības troksnis | ● ○ ○ ○ ○ |
| Berze | ● ● ● ● ● |
| Rūsēšanas aizsardzība | ● ● ● ○ ○ |

Dimensions



Structure & Mounting



ZETA

468BTOP160P63 180°

EAN 4031582398472



BETTER MOBILITY. BETTER LIFE.

Structure & Mounting

