

ZETA

468BUOP200P63 180°

EAN 4031582398489

Lenkrolle mit automatischer Ausrichtung und Totalfeststeller, Gehäuse aus schwerem Stahlblech, verstärkt, glanzverzinkt, blaupassiviert, Schwenklager mit geschütztem zweifachem Kugelkranz, verstärkt durch gehärtete Lagerschalen, Rückenbolzen vernietet, Staubschutz mit integriertem Schmiernippel, Radachse verschraubt, Plattenbefestigung. Radkörper aus Polyamid, Präzisionskugellager



BETTER MOBILITY. BETTER LIFE.

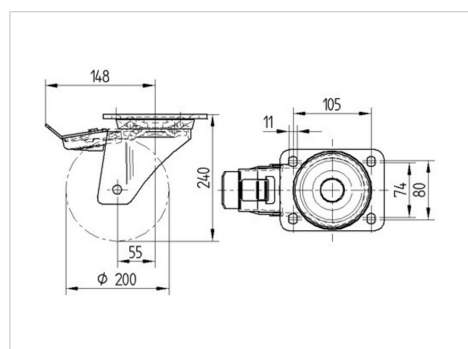


Abbildung kann vom Original abweichen

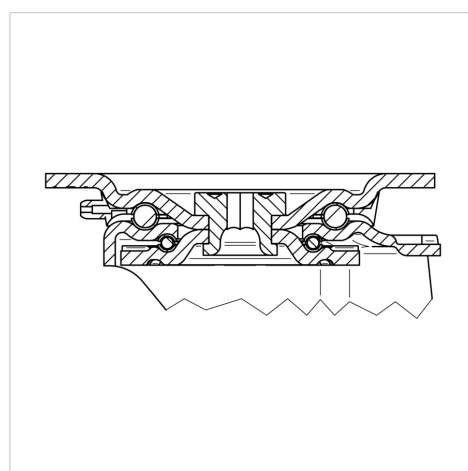
Technische Daten

Rad-Ø	200 mm
Radbreite	50 mm
Rollenbreite	96 mm
Plattenabmessung	137 x 105 mm
Plattenlochabstand	105 x 80/75 mm
Plattenloch	11 mm
Dom-Ø	96 mm
Ausladung	55 mm
Störkreis-Ø	360 mm
Bauhöhe	240 mm
Temperaturbereich	- 30 / + 80 °C
Norm	EN 12532
Eigengewicht	3.499 kg
Härte der Lauffläche	Shore D 75
Tragfähigkeit	800 kg
Tragfähigkeit (statisch)	1600 kg

Abmessungen



Aufbau & Befestigung



Vorteile im Überblick

Laufverhalten	● ● ● ● ●
Fahrgeräusch	● ○ ○ ○ ○
Verschleißbeständigkeit	● ● ● ● ●
Korrosionsbeständigkeit	● ● ● ○ ○

ZETA

468BUOP200P63 180°

EAN 4031582398489



BETTER MOBILITY. BETTER LIFE.

Aufbau & Befestigung

