

ZETA

468BUOP200P63 180°

EAN 4031582398489

Zwenkwiel met dubbele rem en veer-druk afh. fixeerinr., Vork van extra zwaar geperst staal, verzinkt-chromatiseerd, voorzien van dubbele, geharde kogelbanen, met versterkt en warmtebehandelde lager stof afdichting met geïntegreerde smeernippel, centrale pen geklonken, wielas geschroefd, plaatbevestiging. Wielkern van polyamide, wielnaaf op konuskogellager



BETTER MOBILITY. BETTER LIFE.



Foto kan afwijken van het originele product

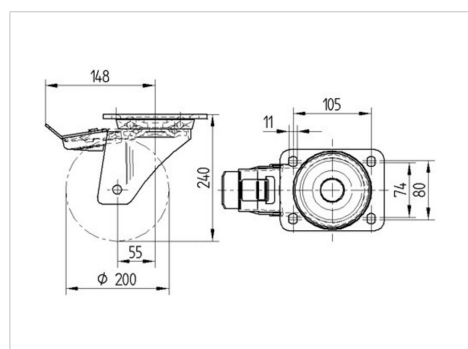
Technische gegevens

Wieldiameter	200 mm
Wielbreedte	50 mm
Wielbreedte	96 mm
Plaatafmeting	137 x 105 mm
Boutgatafstand	105 x 80/75 mm
Bevestigingsgat	11 mm
DOM-Ø	96 mm
Uitlading	55 mm
Uitzwenking - Ø	360 mm
Bouwhoogte	240 mm
Temperatuur	- 30 / + 80 °C
Standaard	EN 12532
Eigen gewicht	3.499 kg
Hardheid van de band	Shore D 75
Dyn. draagvermogen	800 kg
Statisch draagvermogen	1600 kg

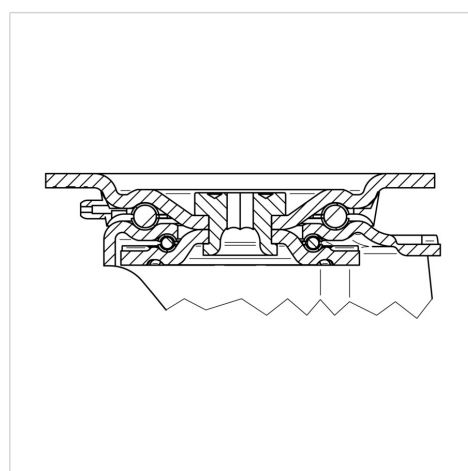
Kenmerken

Rolweerstand	● ● ● ● ●
Verplaatsingsgeluid	● ○ ○ ○ ○
Strepen	● ● ● ● ●
Roest bescherming	● ● ● ○ ○

Afmetingen



Structuur en montage



ZETA

468BUOP200P63 180°

EAN 4031582398489



BETTER MOBILITY. BETTER LIFE.

Structuur en montage

