

ZETA

468BUOP200P63 180°

EAN 4031582398489

Поворотный ролик с пружинным фиксатором направления движения, кронштейн из прочной стали, усиленный, оцинкованное пассивированное голубым покрытием, поворотный узел на двойном усиленном гермет.шарикоподшипнике, скрепленном заклепкой, пылезащитное кольцо с интегрированным ниппелем для смазки, ось колеса на болту с гайкой, крепежная панель. Центр колеса из Полиамида, прецизионный шарикоподшипник

TENTE

BETTER MOBILITY. BETTER LIFE.



Picture may differ from original product

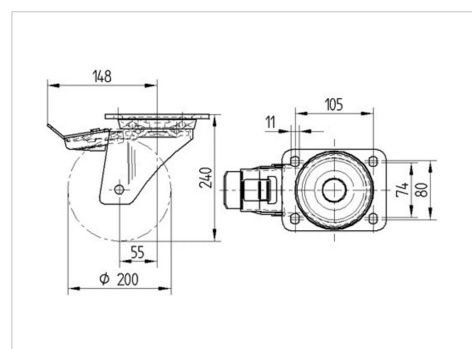
Технические характеристики

Диаметр колеса	200 мм
Ширина колеса	50 мм
Ширина ролика	96 мм
Размер панели	137 x 105 мм
Отверстия панели	105 x 80/75 мм
Отверстие панели	11 мм
Диаметр шейки - Ø	96 мм
Смещение	55 мм
Область поворота - Ø	360 мм
Общая высота	240 мм
Температура	- 30 / + 80 °C
Стандарт	EN 12532
Вес	3.499 кг
Твердость протектора	твердость по Шору D 75
Допустимая динамическая нагрузка	800 кг
Допустимая статическая нагрузка	1600 кг

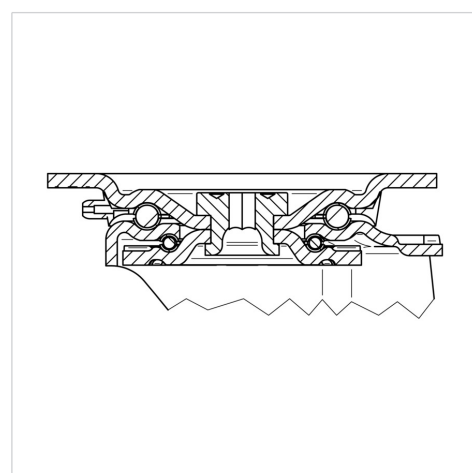
Advantages at a glance

Качество качения	● ● ● ● ●
Шум движения	● ○ ○ ○ ○
Трение	● ● ● ● ●
Коррозионная стойкость	● ● ● ○ ○

Dimensions



Structure & Mounting



ZETA

468BUOP200P63 180°

EAN 4031582398489



BETTER MOBILITY. BETTER LIFE.

Structure & Mounting

