

ZETA

468SIEP125P63 180°

EAN 4031582398038

Roulette pivotante avec rappel de direction automatique, Chape en acier renforcé, pivot sur double rangée de billes sur cuvettes en acier trempé, Axe de roue boulonné, Fixation à platine. Corps de roue aluminium, Bandage caoutchouc élastique, vulcanisé, roulements à billes de précision

TENTE

BETTER MOBILITY. BETTER LIFE.



L'image peut différer du produit original

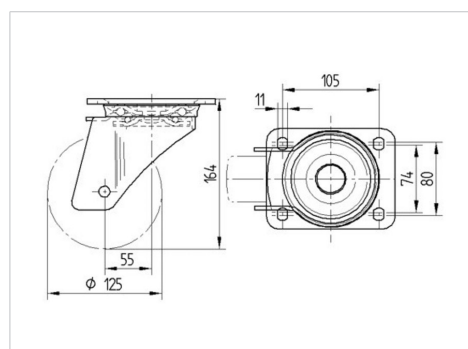
Données techniques

Diamètre de roue	125 mm
Largeur de roue	50 mm
Largeur de la roulette	96 mm
Dimension de platine	137 x 105 mm
Distance entre axe	105 x 80/75 mm
Diamètre des trous	11 mm
Diamètre du dôme	96 mm
Déport	55 mm
Diamètre d'encombrement	235 mm
Hauteur	164 mm
Résistance à la température	- 20 / + 85 °C
Norme	EN 12532
Poids	3.002 kg
Rayon d'encombrement	117.5 mm
Dureté du bandage	Shore A 67
Capacité de charge dynamique	300 kg
Capacité de charge statique	600 kg

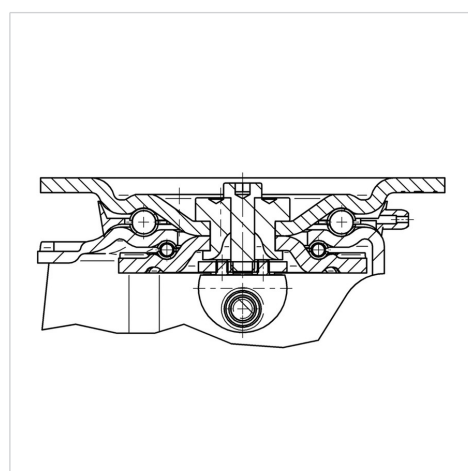
Propriétés

Résistance au roulement	● ● ● ○ ○
Bruit du mouvement	● ● ● ● ○
Usure	● ● ● ○ ○
Résistance à l'oxydation	● ● ● ○ ○

Dimensions



Construction et montage



ZETA

468SIEP125P63 180°

EAN 4031582398038



BETTER MOBILITY. BETTER LIFE.

Construction et montage

