

ZETA

468SIEP125P63 180°

EAN 4031582398038

자동 방향 안전성이 있는 회전 캐스터, 초강력 프레스 강으로 만든 하우징, 강화된 황색 아연 도금, 밀봉 스위블 이중 볼 베어링, 강화 및 열처리된 볼 커버, 리벳 고정 킹 핀, 너트가 있는 휠 축, 플레이트. 알루미늄으로 만든 휠 중심, 트레드: 검정색 탄성 타이어, 경화 처리, 정밀 볼 베어링



BETTER MOBILITY. BETTER LIFE.

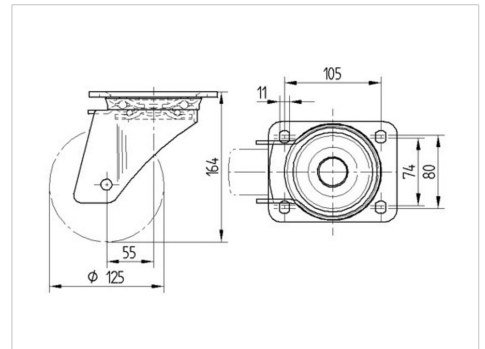


Picture may differ from original product

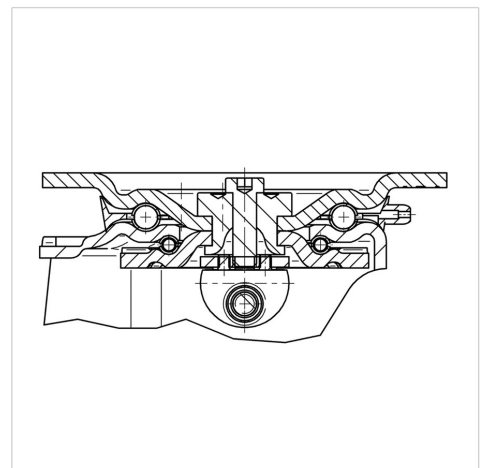
기술 데이터

휠 직경	125 mm
휠 폭	50 mm
캐스터 너비	96 mm
플레이트 크기	137 x 105 mm
플레이트 홀 센터	105 x 80/75 mm
플레이트 홀	11 mm
덤-Ø	96 mm
오프셋	55 mm
회전간섭	235 mm
총 높이	164 mm
온도	- 20 / + 85 °C
표준	EN 12532
무게	3.002 kg
회전 반경	117.5 mm
트레드 경도	Shore A 67
동하중	300 kg
정지하중	600 kg

Dimensions



Structure & Mounting



Advantages at a glance

롤 저항성	● ● ● ○ ○
이동 소음	● ● ● ● ○
마찰	● ● ● ○ ○
부식 방지	● ● ● ○ ○

ZETA

468SIEP125P63 180°

EAN 4031582398038



BETTER MOBILITY. BETTER LIFE.

Structure & Mounting

