

ZETA

468SIEP125P63 180°

EAN 4031582398038

Zwenkwiel met automatische fixeer inrichting, Vork van extra zwaar geperst staal, verzinkt-chromatiseerd, voorzien van dubbele, geharde kogelbanen, met versterkt en warmtebehandelde lager stof afdichting met geïntegreerde smeernippel, centrale pen geklonken, wielas geschroefd, plaatbevestiging. Wielkern van aluminium op precisiekogellagers, met zwarte opge vulcaniseerde elastische rubberband



BETTER MOBILITY. BETTER LIFE.

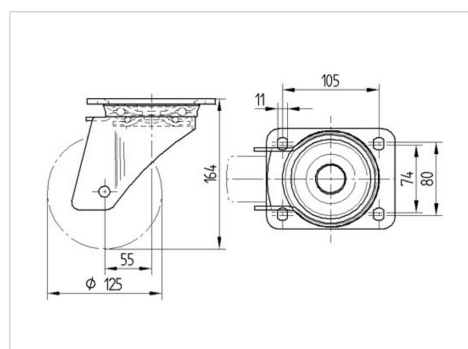


Foto kan afwijken van het originele product

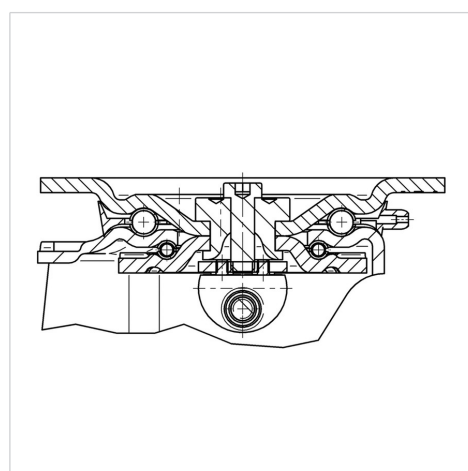
Technische gegevens

| | |
|------------------------|----------------|
| Wieldiameter | 125 mm |
| Wielbreedte | 50 mm |
| Wielbreedte | 96 mm |
| Plaatafmeting | 137 x 105 mm |
| Boutgatafstand | 105 x 80/75 mm |
| Bevestigingsgat | 11 mm |
| DOM-Ø | 96 mm |
| Uitlading | 55 mm |
| Uitzwenking - Ø | 235 mm |
| Bouwhoogte | 164 mm |
| Temperatuur | - 20 / + 85 °C |
| Standaard | EN 12532 |
| Eigen gewicht | 3.002 kg |
| Zwenkradius | 117.5 mm |
| Hardheid van de band | Shore A 67 |
| Dyn. draagvermogen | 300 kg |
| Statisch draagvermogen | 600 kg |

Afmetingen



Structuur en montage



Kenmerken

| | |
|---------------------|-----------|
| Rolweerstand | ● ● ● ○ ○ |
| Verplaatsingsgeluid | ● ● ● ● ○ |
| Strepen | ● ● ● ○ ○ |
| Roest bescherming | ● ● ● ○ ○ |

ZETA

468SIEP125P63 180°

EAN 4031582398038



BETTER MOBILITY. BETTER LIFE.

Structuur en montage

