

ZETA

468SIEP125P63 180°

EAN 4031582398038

Поворотний ролик з пружинним фіксатором напрямку, корпус з дуже важкої штампованої сталі, армований, покритий блискучим цинком, пофарбований блакитним кольором, ущільнений шарнірний подвійний шарикопідшипник, армовані та термічно оброблені кришки кульок, заклепаний шворінь, кільце для видалення бруду з вбудованим змащувальним ніпелем, вісь колеса з гайкою, кріплення пластини. Центр колеса із алюмінію, протектор: чорна еластична шина, вулканізований, прецизійний шарикопідшипник



BETTER MOBILITY. BETTER LIFE.



Picture may differ from original product

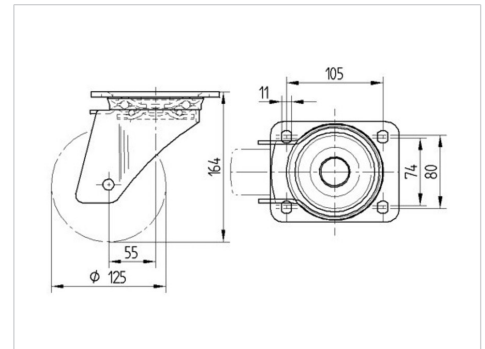
Технічні характеристики

Діаметр колеса	125 MM
Ширина колеса	50 MM
ширина ролика	96 MM
розмір пластини	137 x 105 MM
Центри отворів диску	105 x 80/75 MM
Отвір диску	11 MM
Купол діаметром	96 MM
зсув	55 MM
Зчеплення шарніру	235 MM
Загальна висота	164 MM
Температура	- 20 / + 85 °C
Стандарт	EN 12532
Вага	3.002 кг
радіус повороту	117.5 MM
Міцність покриття	Міцність за Шором A 67
Вантажопідйомність	300 кг
допустиме навантаження (статичне)	600 кг

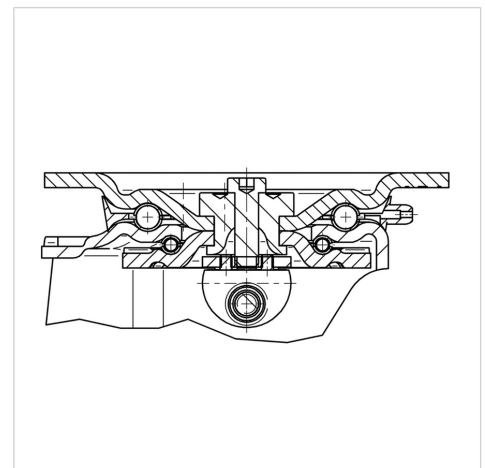
Advantages at a glance

Характеристики обертання	● ● ● ○ ○
Шум при переміщенні	● ● ● ● ○
Тертя	● ● ● ○ ○
Стійкий до корозії	● ● ● ○ ○

Dimensions



Structure & Mounting



ZETA

468SIEP125P63 180°

EAN 4031582398038



BETTER MOBILITY. BETTER LIFE.

Structure & Mounting

