

# ZETA

## 468SIEP160P63 180°

EAN 4031582398045

Lenkrolle mit automatischer Ausrichtung, Gehäuse aus schwerem Stahlblech, verstärkt, glanzverzinkt, blaupassiviert, Schwenklager mit geschütztem zweifachem Kugelkranz, verstärkt durch gehärtete Lagerschalen, Rückenbolzen vernietet, Staubschutz mit integriertem Schmiernippel, Radachse verschraubt, Plattenbefestigung. Radkörper aus Aluminium, Lauffläche aus einem schwarzen Elastikreifen, aufvulkanisiert, Präzisionskugellager



BETTER MOBILITY. BETTER LIFE.

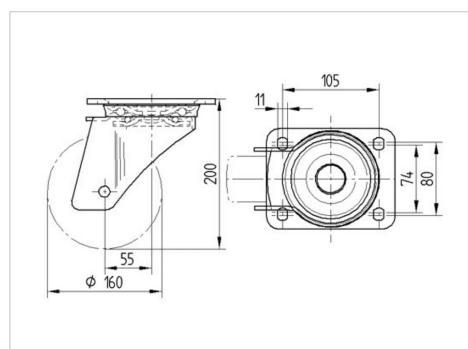


Abbildung kann vom Original abweichen

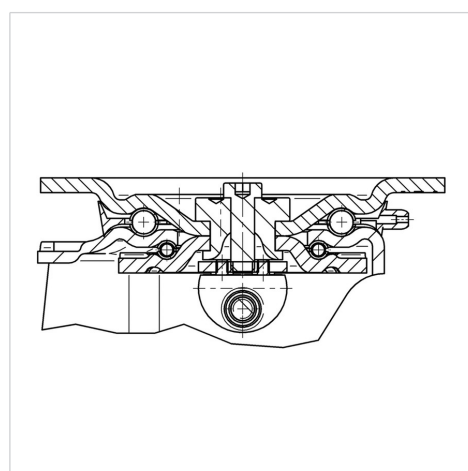
### Technische Daten

|                          |                |
|--------------------------|----------------|
| Rad-Ø                    | 160 mm         |
| Radbreite                | 50 mm          |
| Rollenbreite             | 96 mm          |
| Plattenabmessung         | 137 x 105 mm   |
| Plattenlochabstand       | 105 x 80/75 mm |
| Plattenloch              | 11 mm          |
| Dom-Ø                    | 96 mm          |
| Ausladung                | 55 mm          |
| Störkreis-Ø              | 270 mm         |
| Bauhöhe                  | 200 mm         |
| Temperaturbereich        | - 20 / + 85 °C |
| Norm                     | EN 12532       |
| Eigengewicht             | 3.367 kg       |
| Störkreisradius          | 135 mm         |
| Härte der Lauffläche     | Shore A 67     |
| Tragfähigkeit            | 350 kg         |
| Tragfähigkeit (statisch) | 700 kg         |

### Abmessungen



### Aufbau & Befestigung



### Vorteile im Überblick

|                         |           |
|-------------------------|-----------|
| Laufverhalten           | ● ● ● ○ ○ |
| Fahrgeräusch            | ● ● ● ● ○ |
| Verschleißbeständigkeit | ● ● ● ○ ○ |
| Korrosionsbeständigkeit | ● ● ● ○ ○ |

# ZETA

468SIEP160P63 180°

EAN 4031582398045



BETTER MOBILITY. BETTER LIFE.

## Aufbau & Befestigung

