

ZETA

468SIEP200P63 180°

EAN 4031582398052

önbeálló görgő rugós os iránystabilizálóval, Vastag, préselt acéllemez villaszerkezet, fényes cinkbevonattal, védett, szigetelt, dupla golyósor a nyakban megerősített és hőkezelt golyósor-fedél, szegecselt csapszeg, zsírzószemmel ellátott porvédő a nyakban csavarozott tengely, talplemezes rögzítés. Alumínium keréktárcsa, fekete, elasztikus gumi futófelület, precíziós golyócsapágy



BETTER MOBILITY. BETTER LIFE.



A kép eltérhet az eredeti terméktől

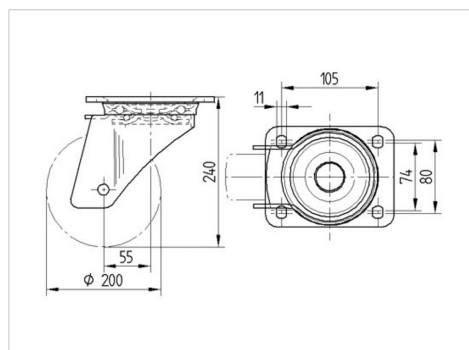
Műszaki adatok

Keréktárcsa átmérő	200 mm
Kerékszélesség	50 mm
Görgő szélessége	96 mm
Talplemez mérete	137 x 105 mm
Talplemez furatok távolsága	105 x 80/75 mm
Furat	11 mm
Nyakátmérő	96 mm
Utánfutás	55 mm
Körbeforgás	310 mm
Teljes magasság	240 mm
Hőtartomány	- 20 / + 85 °C
Szabvány	EN 12532
Súly	3.957 kg
Fordulókör sugara	155 mm
Futófelület keménysége	Shore A 67
Terhelhetőség	450 kg
Statikus teherbírás	900 kg

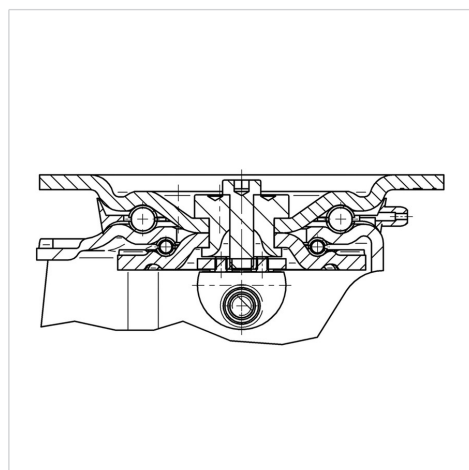
Előnyök egy pillantással

Gördülési ellenállás	● ● ● ○ ○
Mozgás közbeni zaj	● ● ● ● ○
Kopás	● ● ● ○ ○
Rozsda elleni védelem	● ● ● ○ ○

Méretetek



Szerkezet és Szerelés



ZETA

468SIEP200P63 180°

EAN 4031582398052



BETTER MOBILITY. BETTER LIFE.

Szerkezet és Szerelés

